

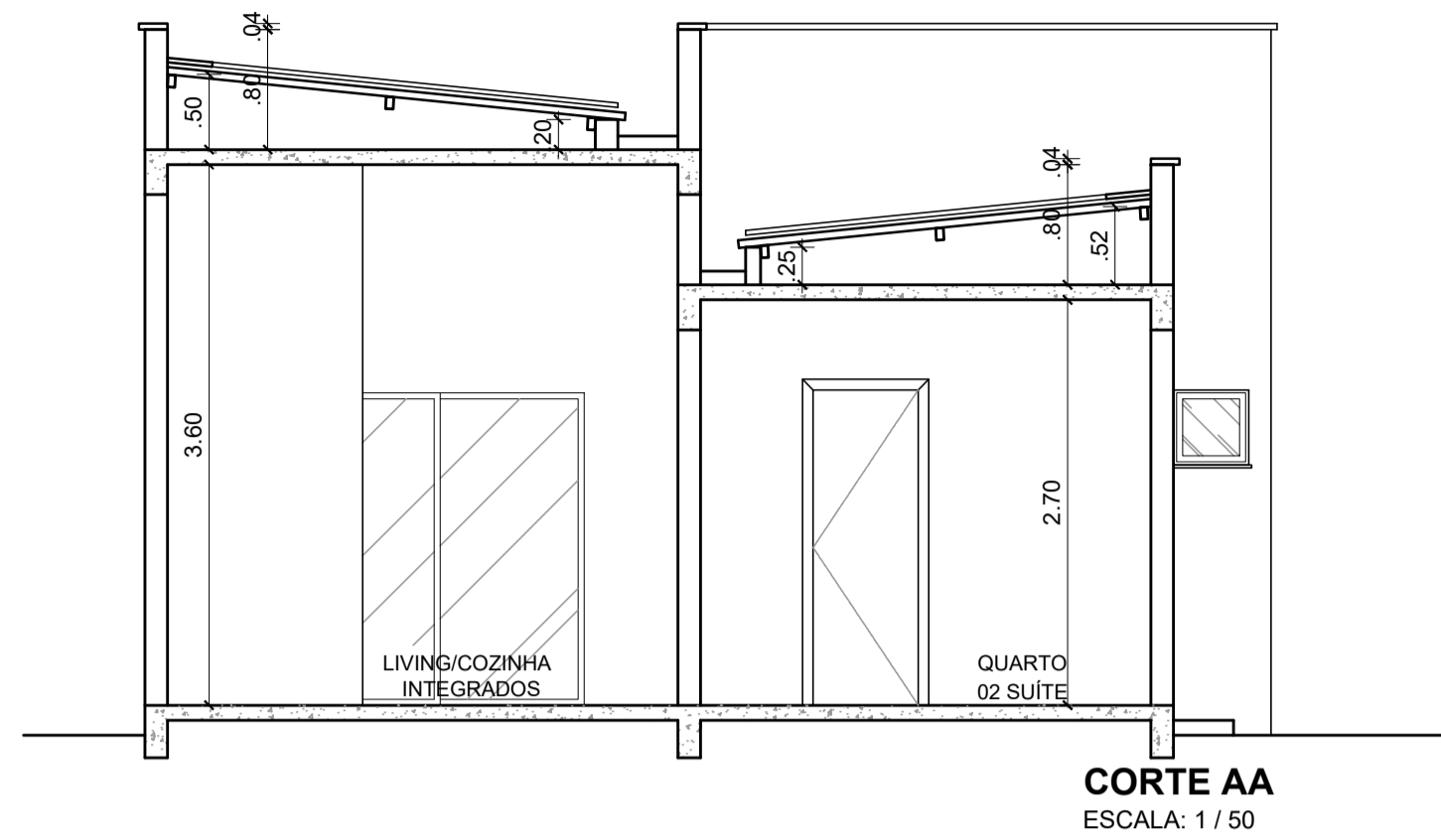
**QUADRO DE CASAS E O TIPO REFERENTE AOS
PROJETOS**

CASAS TIPO - 01

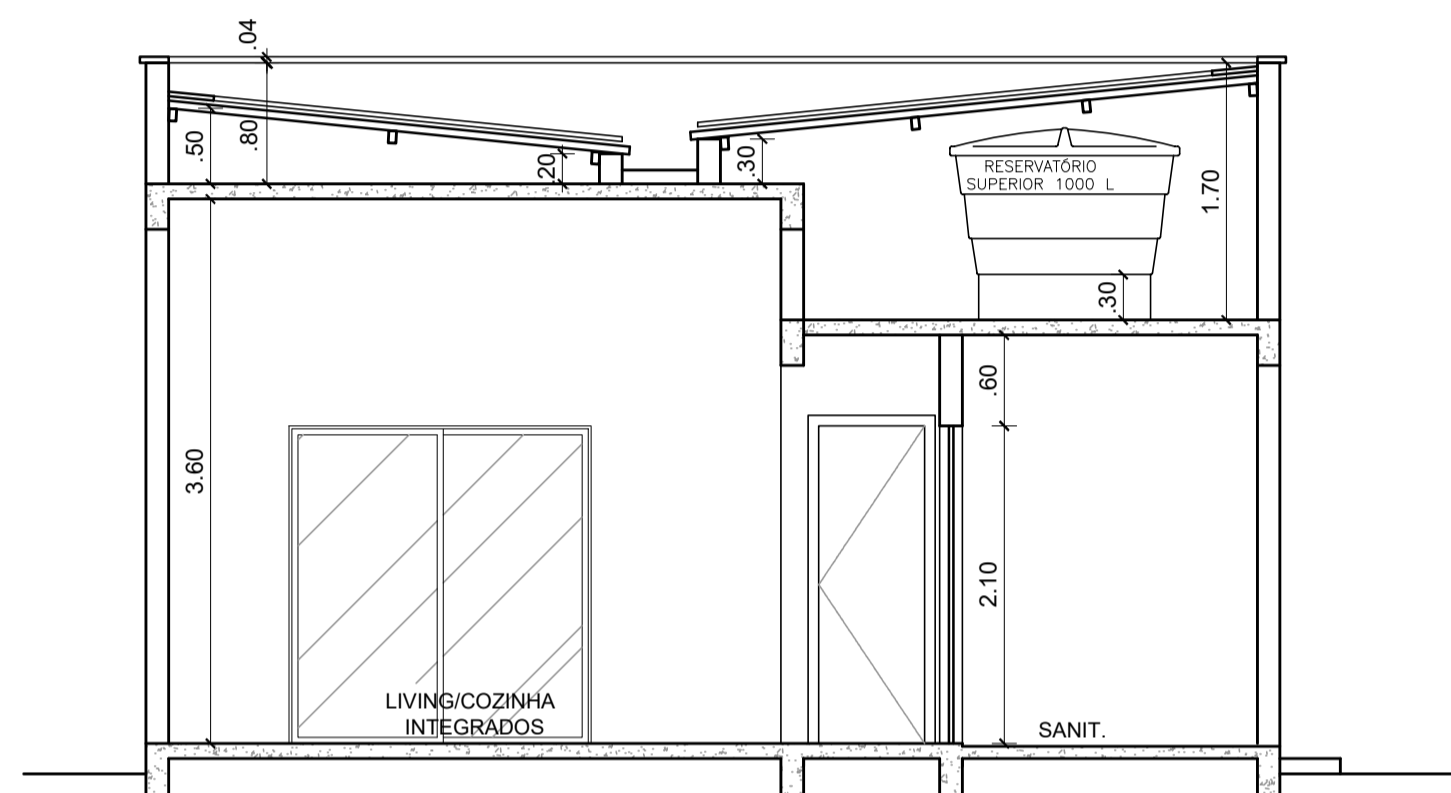
1 À 15
65 À 70
77 À 82
89 À 93
99 À 102
103 À 119
137 À 153

CASAS TIPO - 02

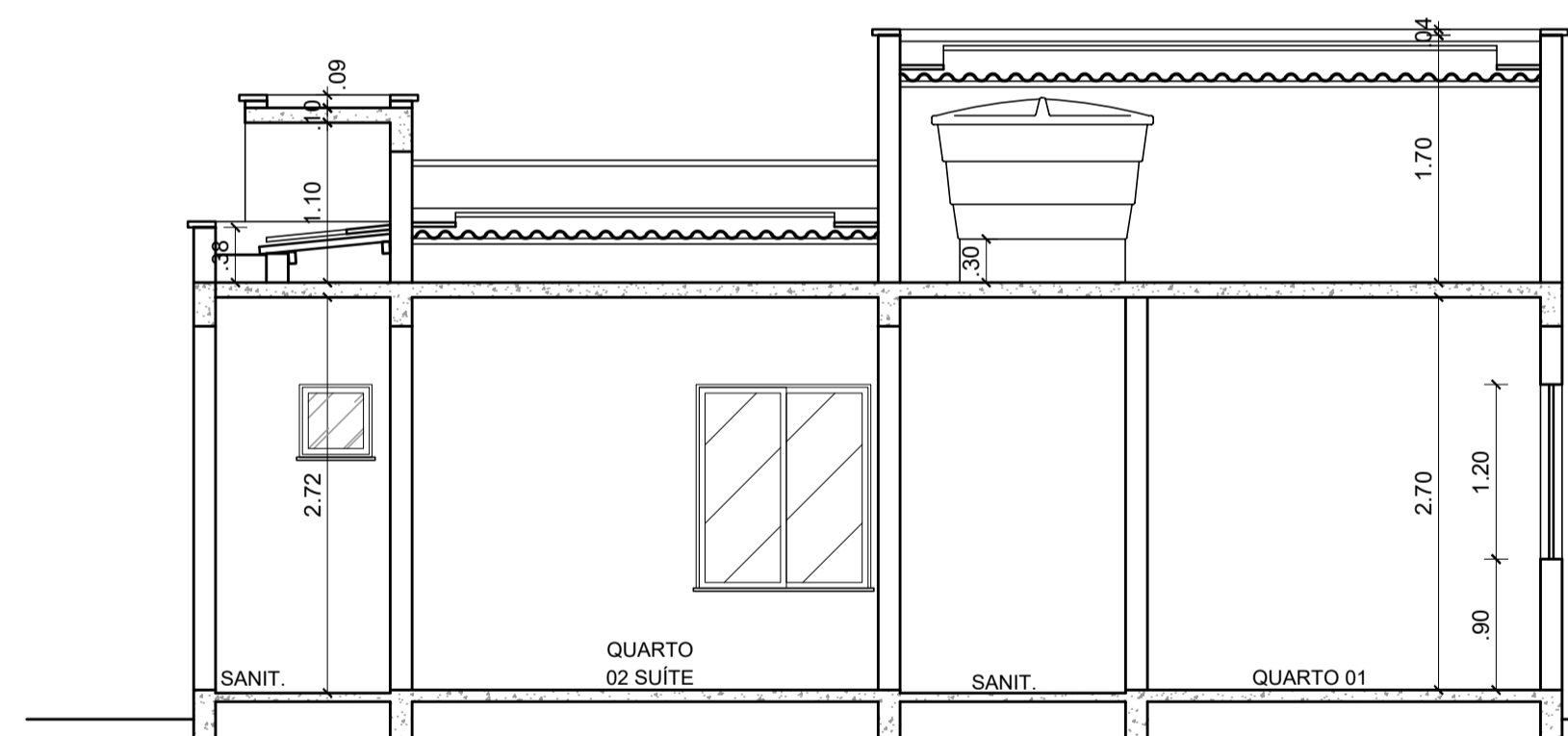
16 À 36
37 À 43
44 À 57
58 À 64
71 À 76
83 À 88
94 À 98
120 À 136
154 À 170



CORTE AA
ESCALA: 1 / 50



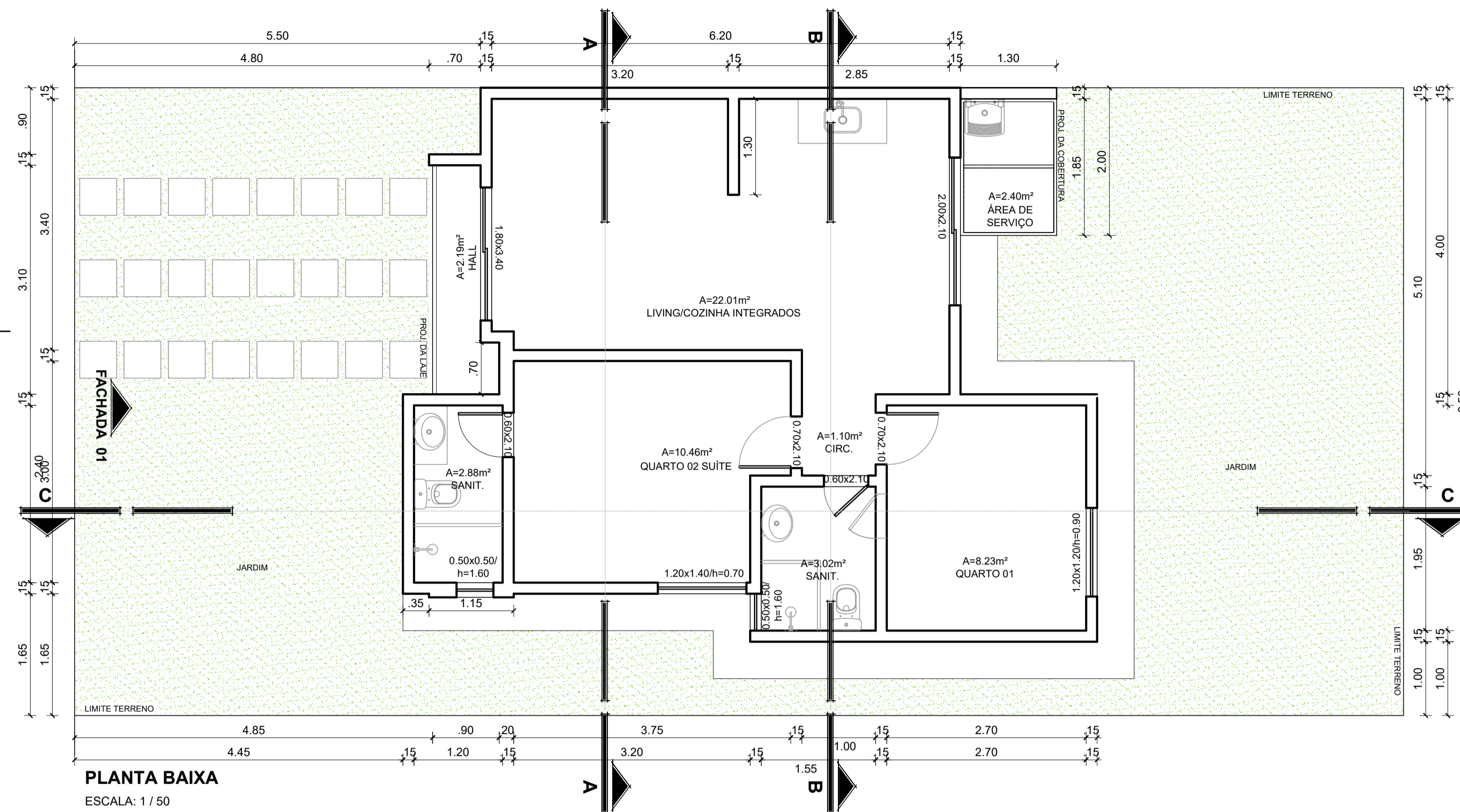
CORTE BB
ESCALA: 1 / 50



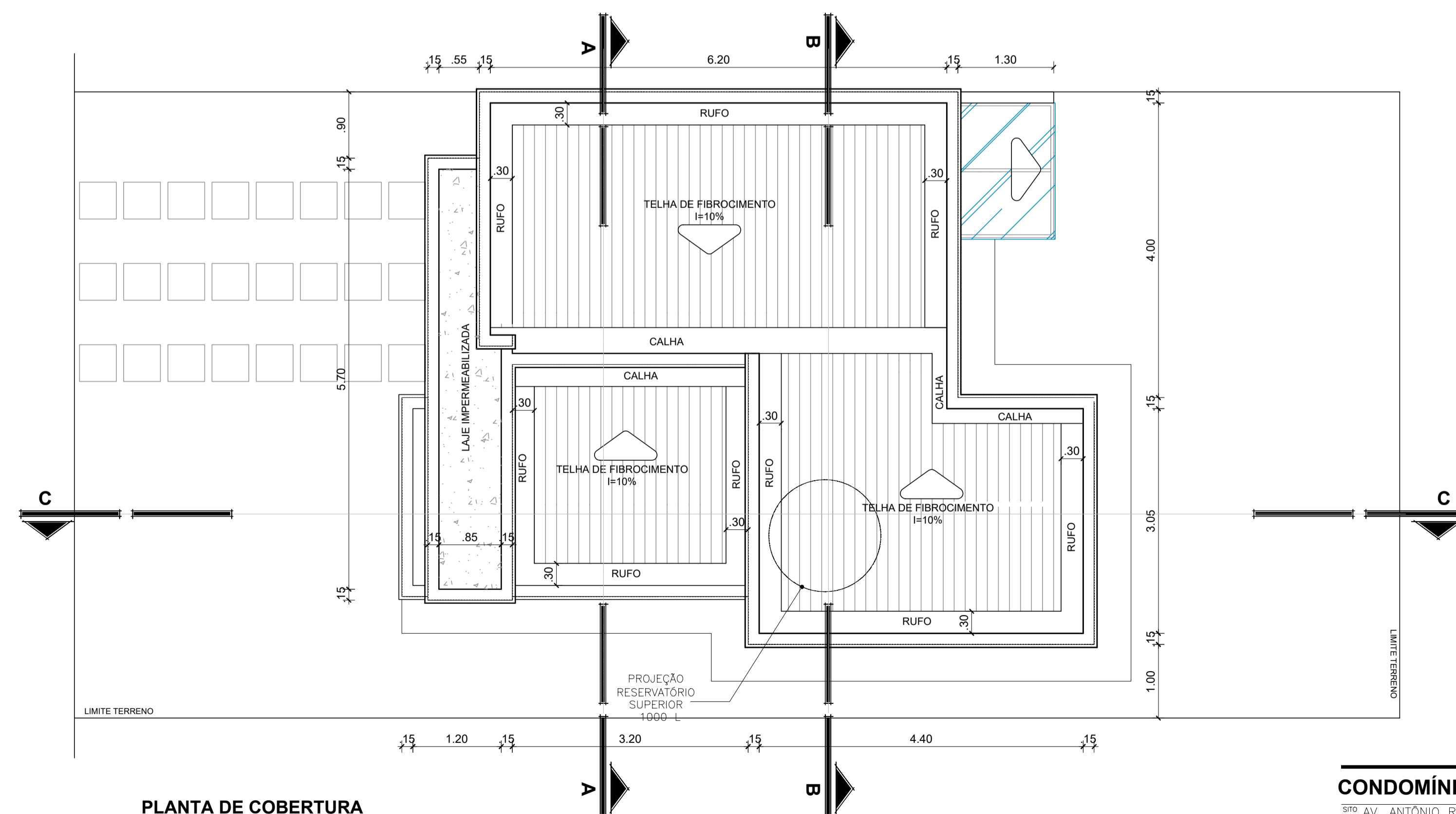
CORTE CC
ESCALA: 1 / 50



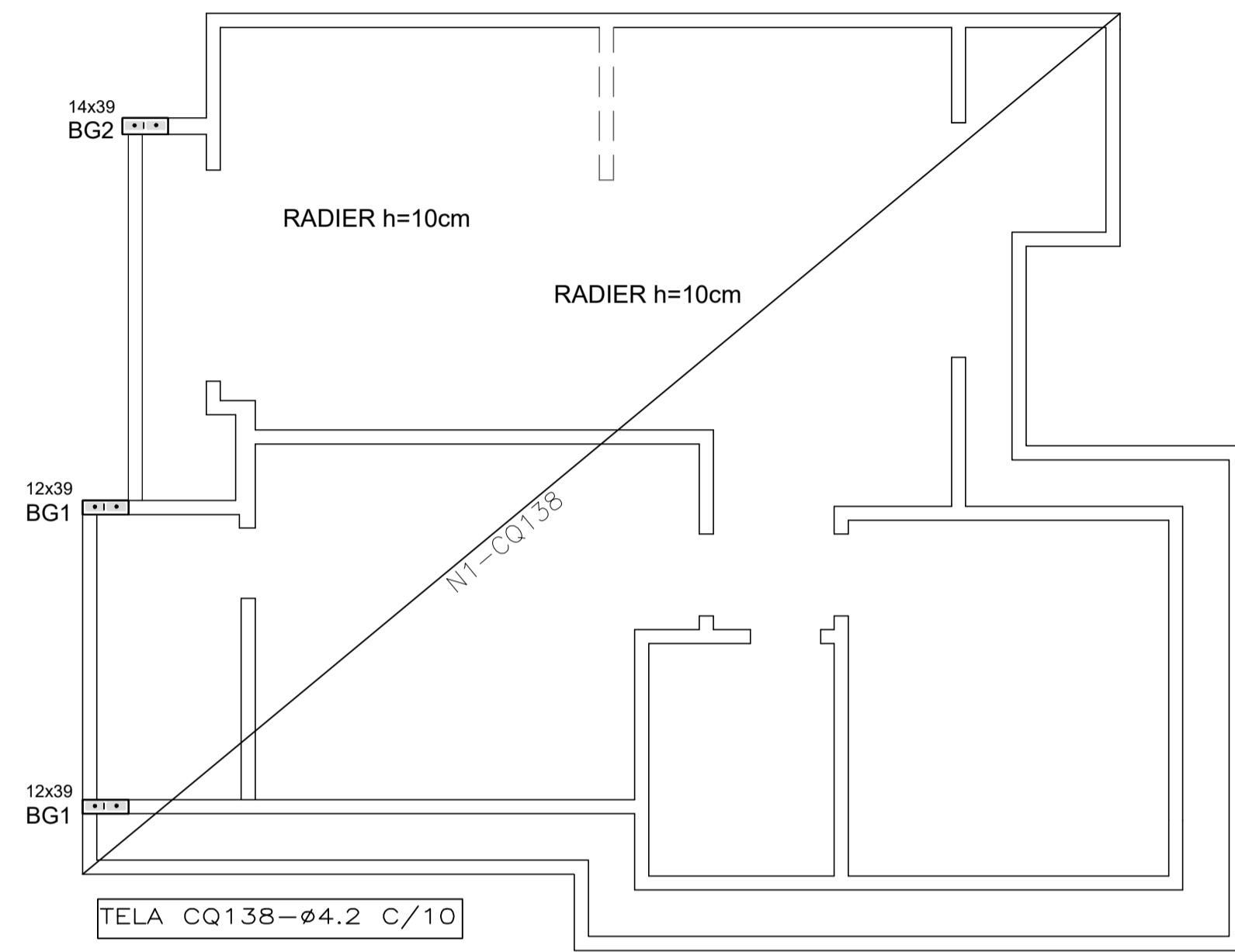
FACHADA
ESCALA: 1 / 50



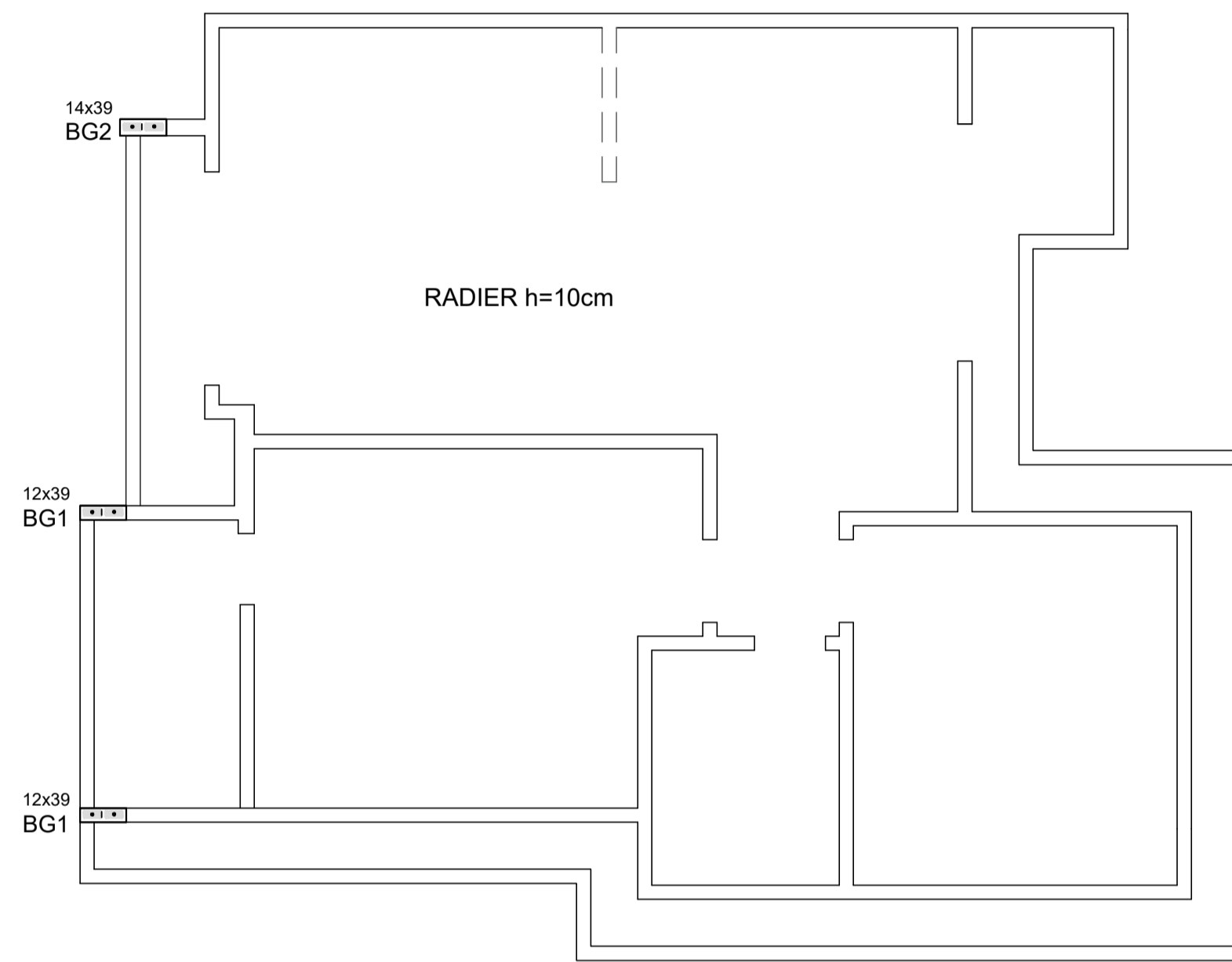
PLANTA BAIXA
ESCALA: 1 / 50



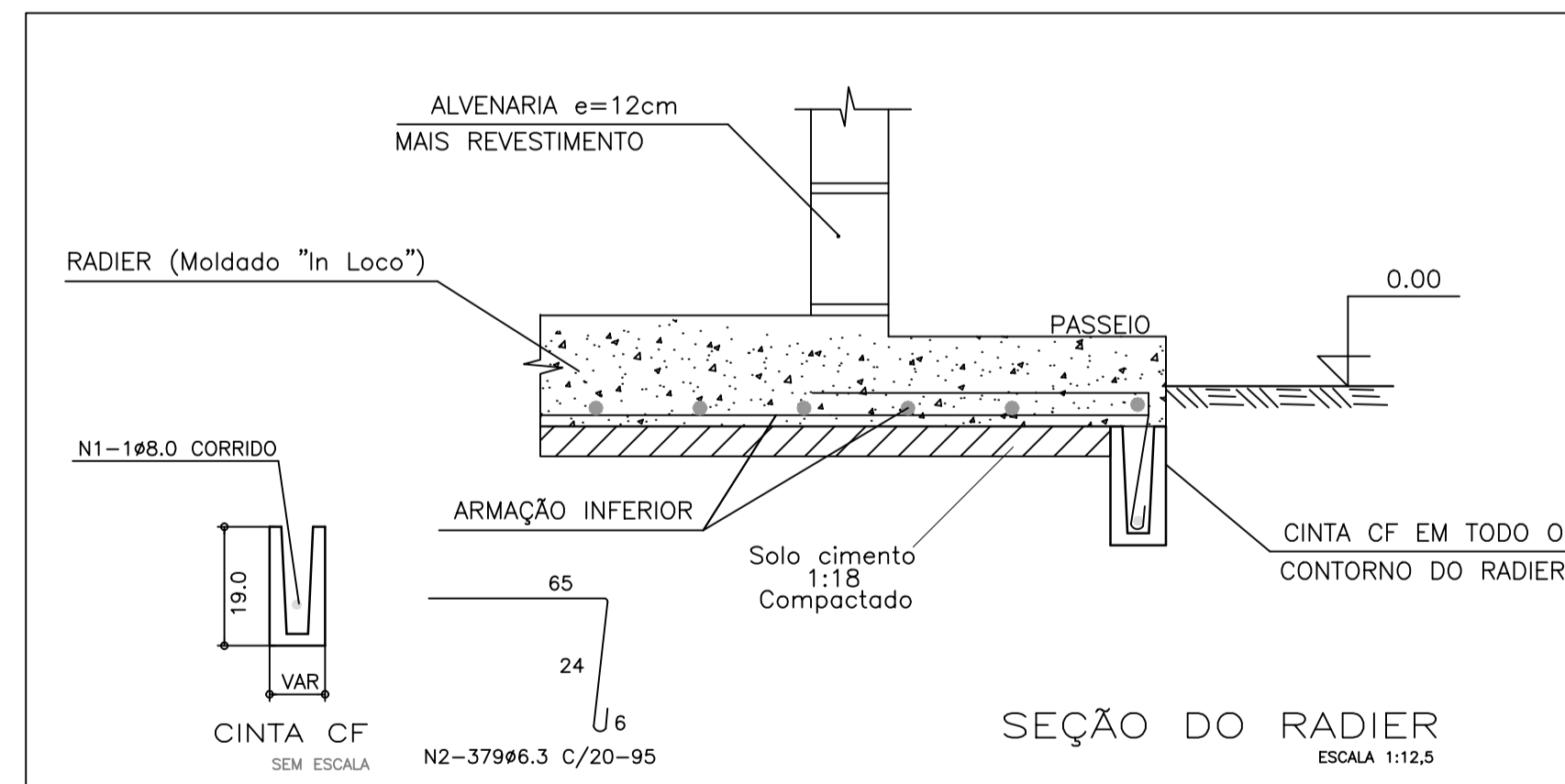
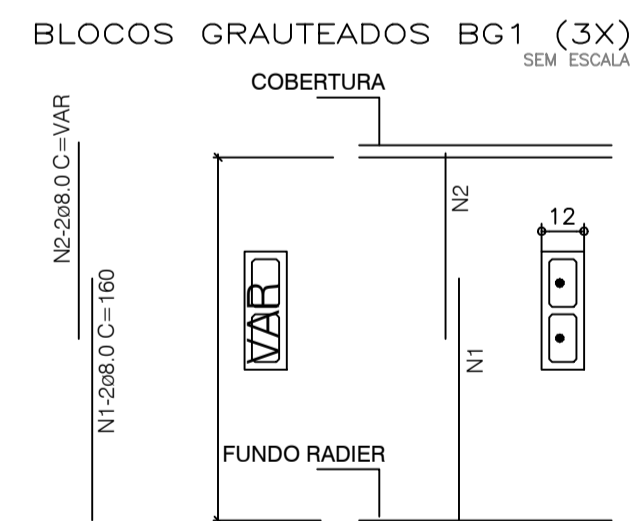
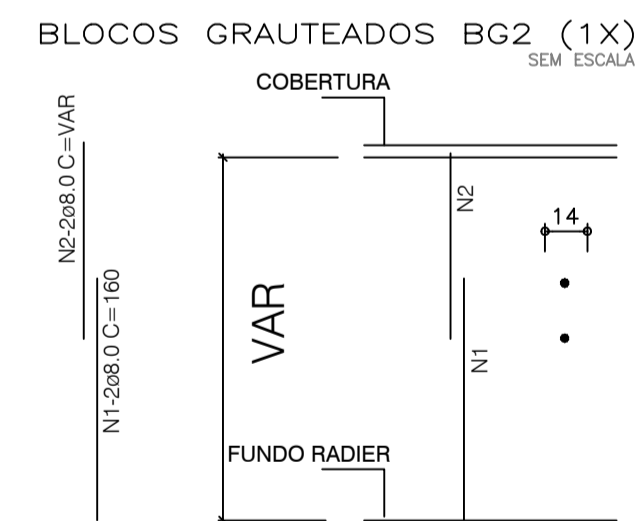
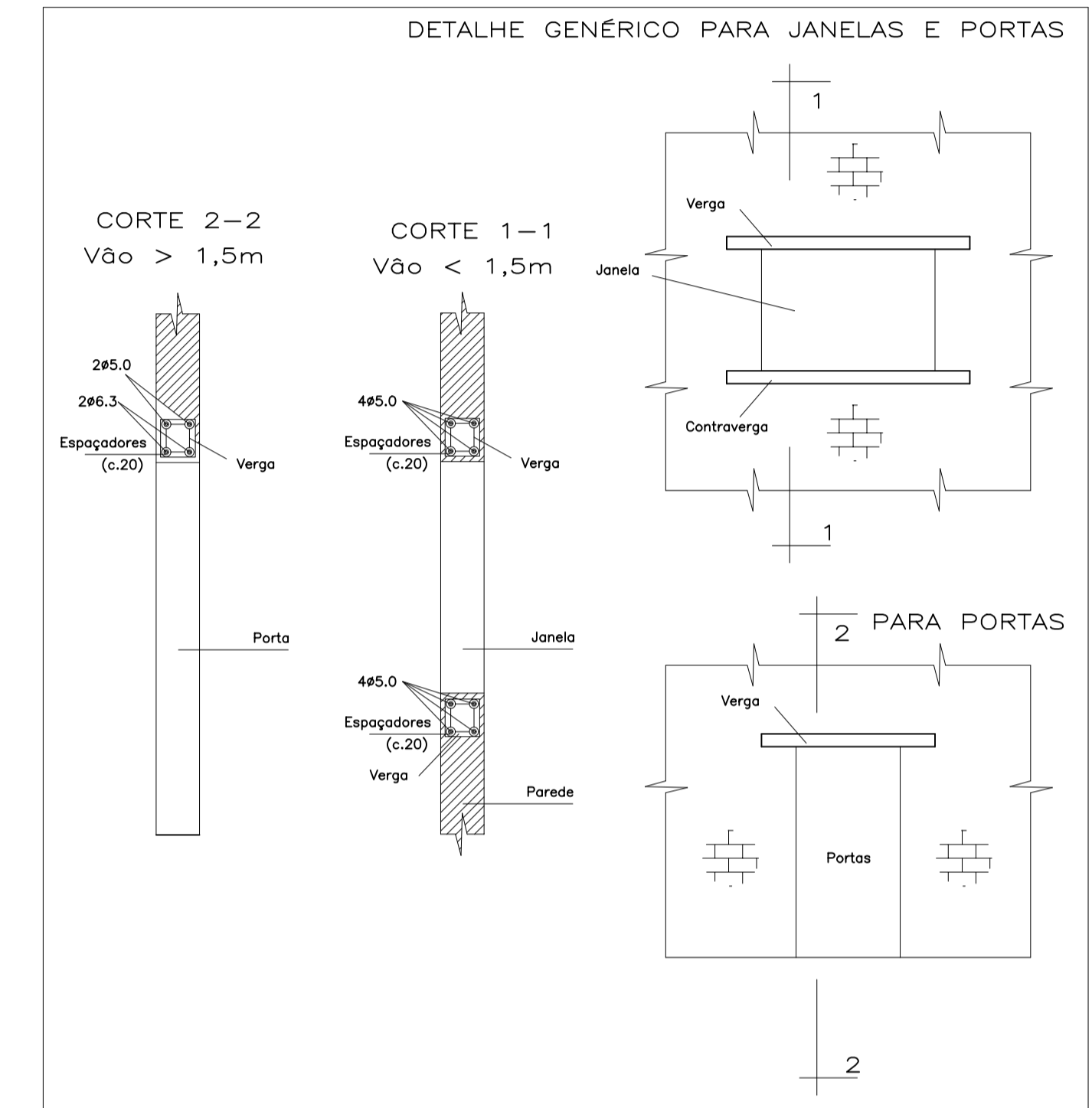
PLANTA DE COBERTURA
ESCALA: 1 / 50



ESCALA 1:50
ARMAÇÃO DO RADIER



ESCALA 1:50
LOCAÇÃO E FORMA DO RADIER

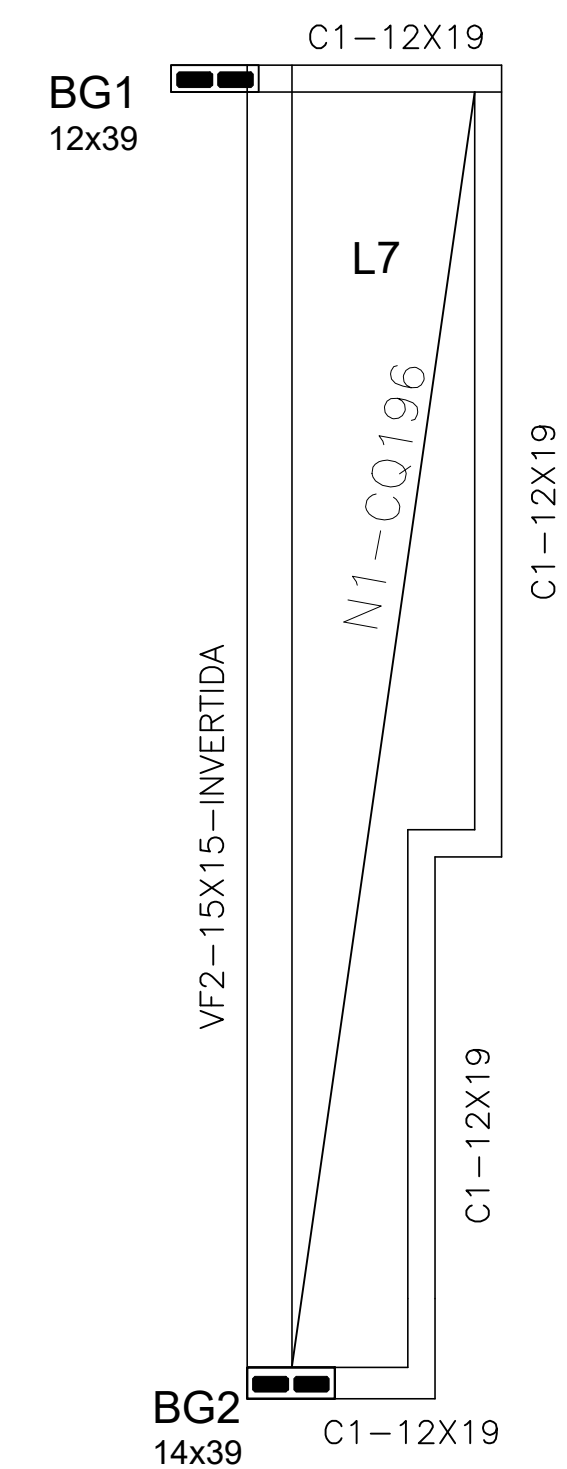


ESCALA 1:12,5
SEÇÃO DO RADIER

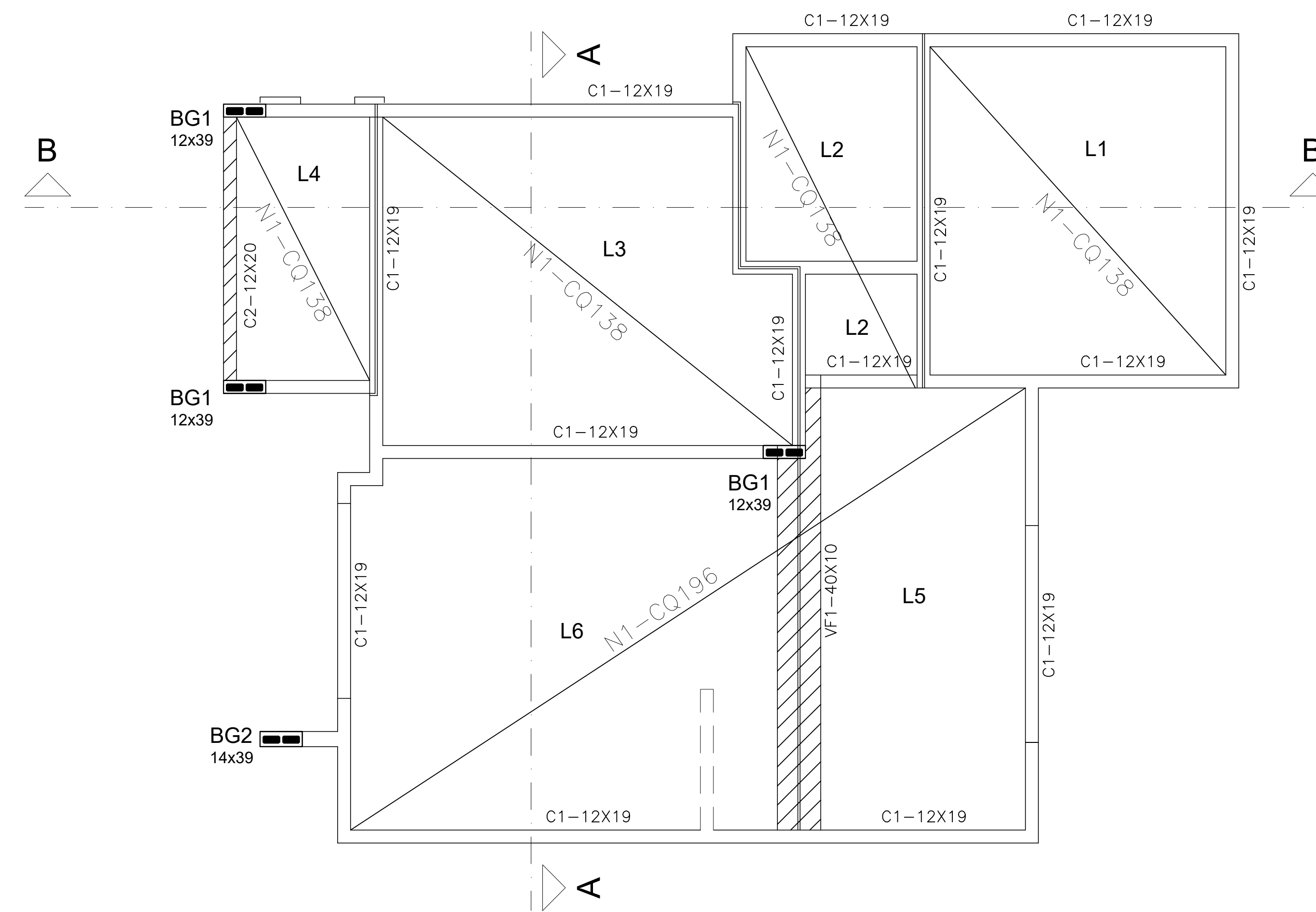
**PROJETO RESIDENCIAL
FENDI DESIGN RESIDENCE**

AV. ANTÔNIO ROSALVO BITTENCOURT, S/N, BAIRRO CHAPARRAL
FEIRA DE SANTANA - BA.

PROJETO:	ESTRUTURAL
ASSUNTO:	CASA PADRÃO - LOCAÇÃO, FORMA E ARMAÇÃO DO RADIER
	TIPO-02



FORMA DA COBERTURA 2

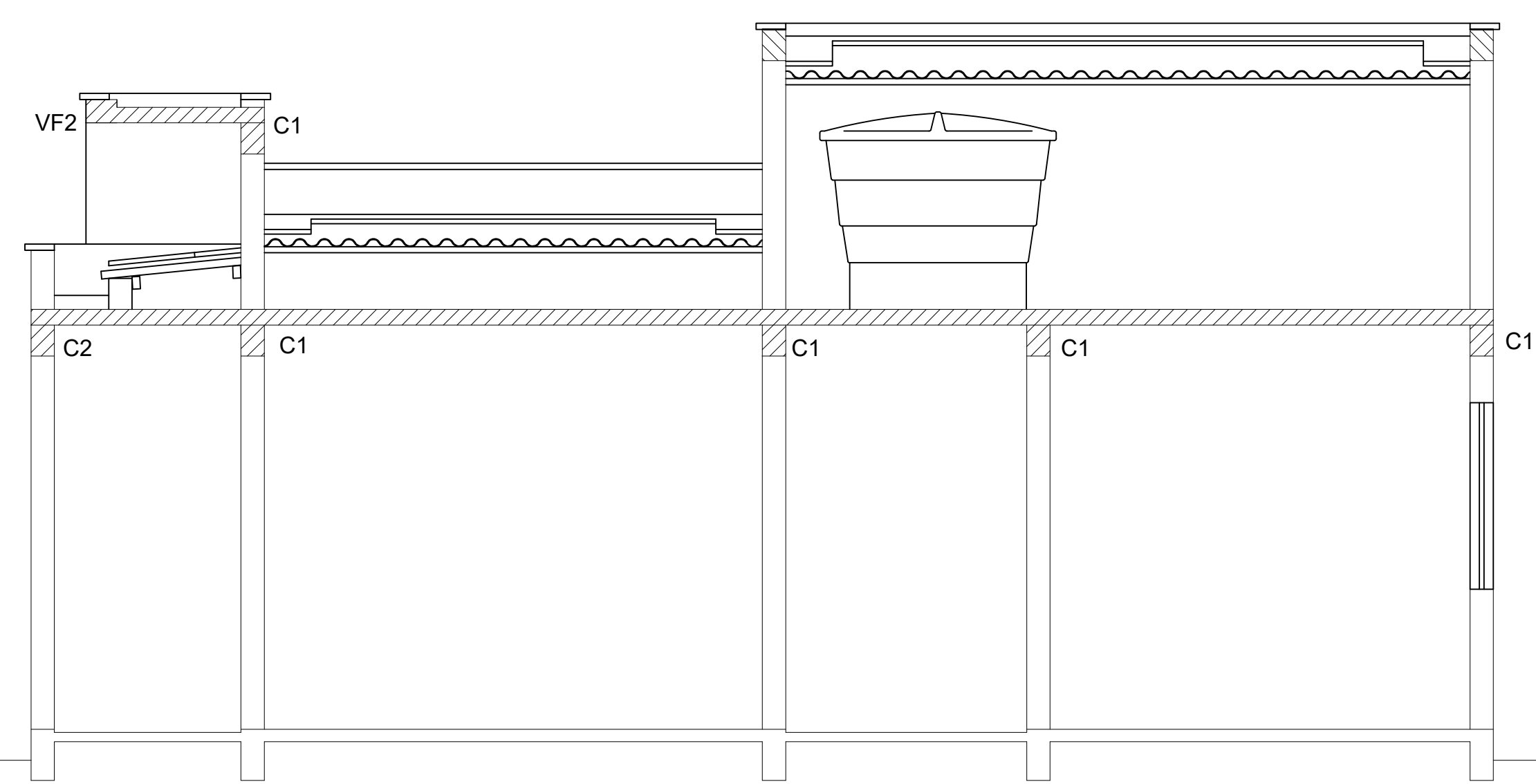


FORMA DA COBERTURA 1

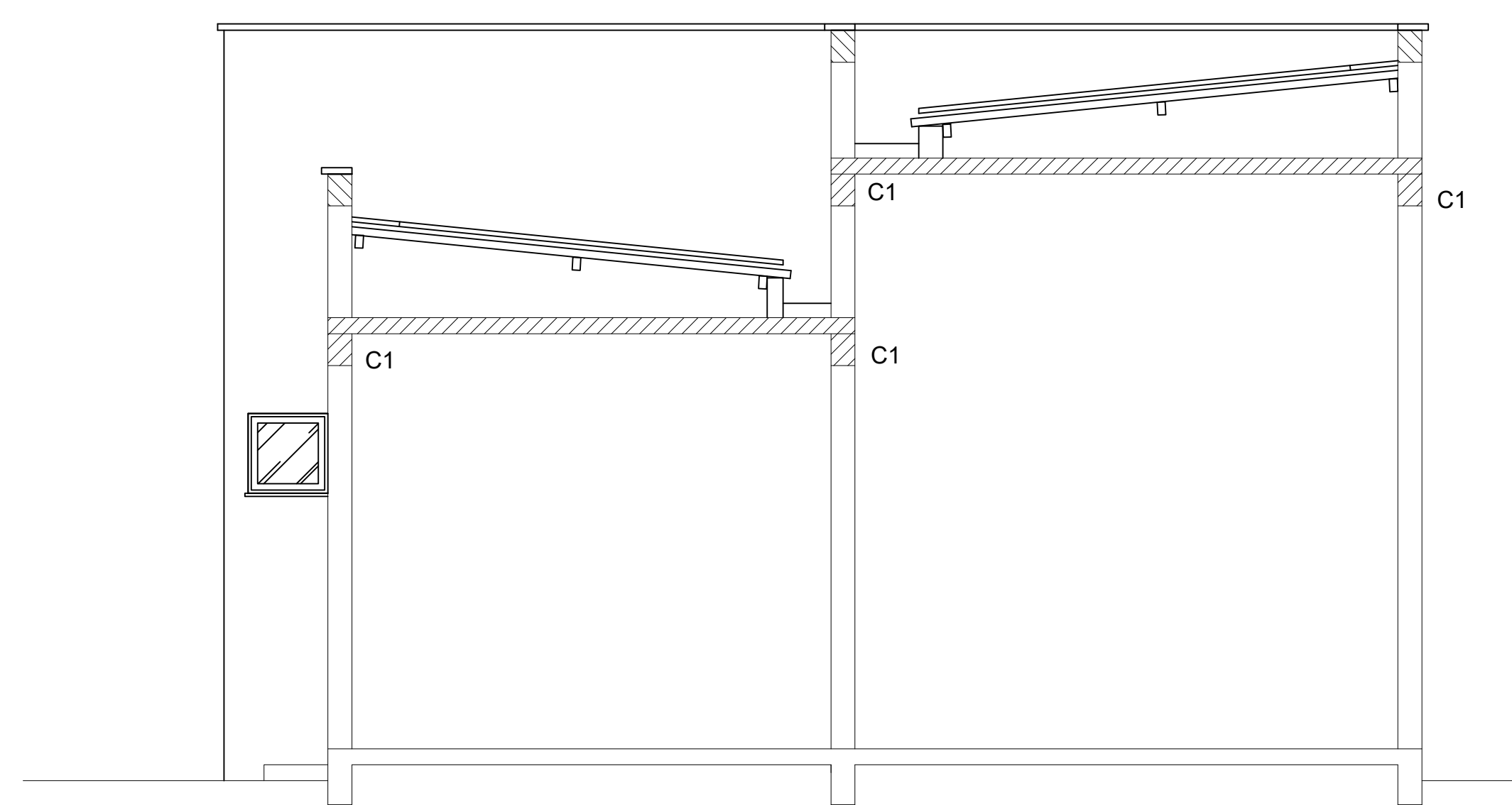
TELA CQ138-φ4.2 C/10
TELA CQ196-φ5.0 C/10

OBS:

1- As lajes superiores são dimensionadas de acordo à carga de platibanda pré estabelecida e para sistema de içamento. Desta forma, as lajes são dessolidarizadas do cintamento da alvenaria estrutural.

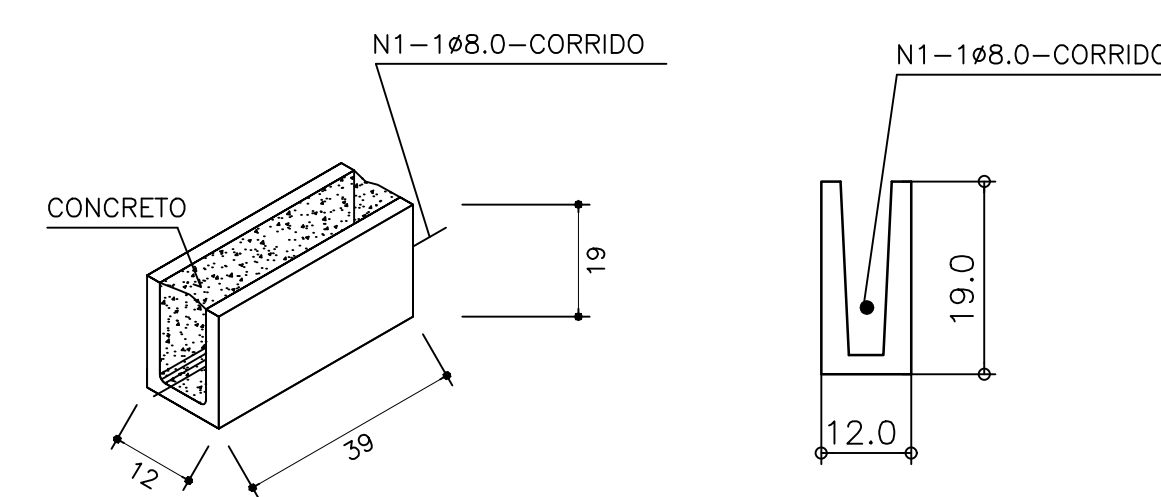


CORTE BB

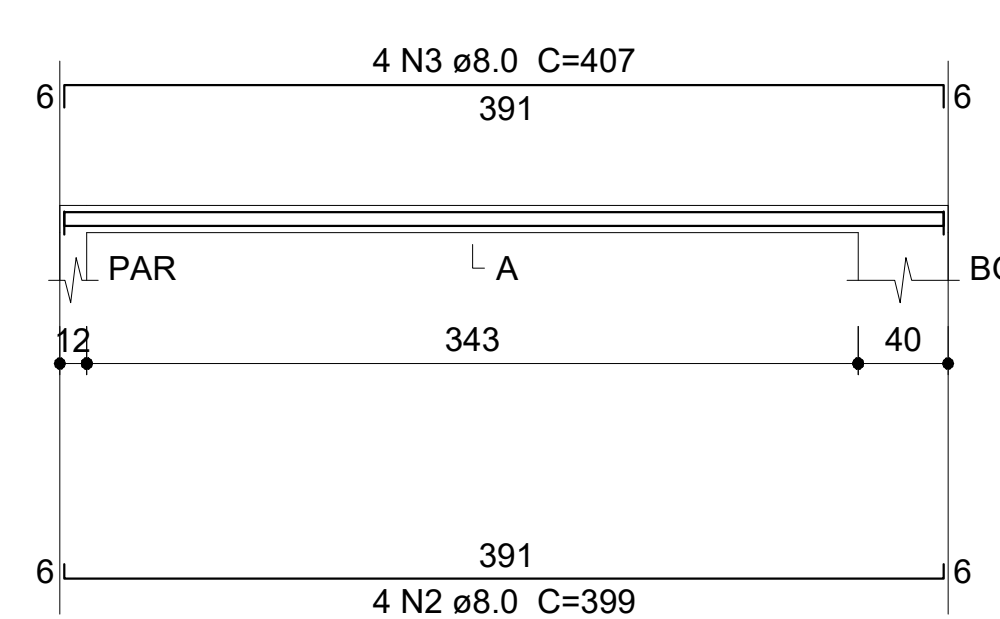


CORTE AA

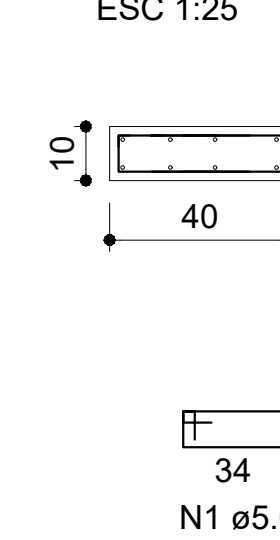
CINTAMENTO - C1
SEM ESCALA



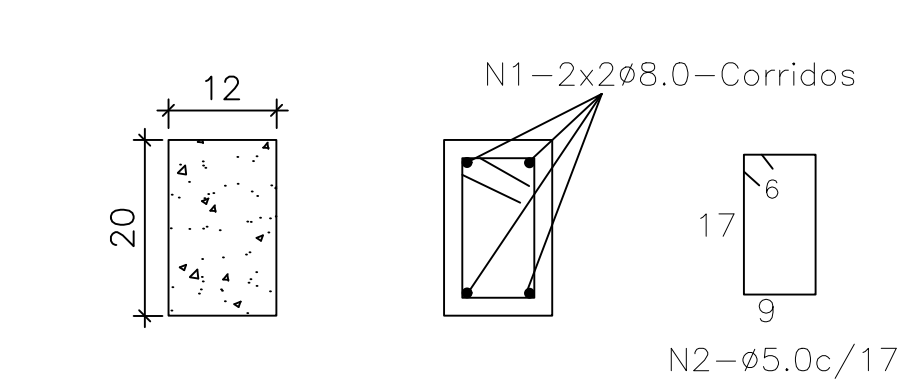
VF1
ESC 1:50



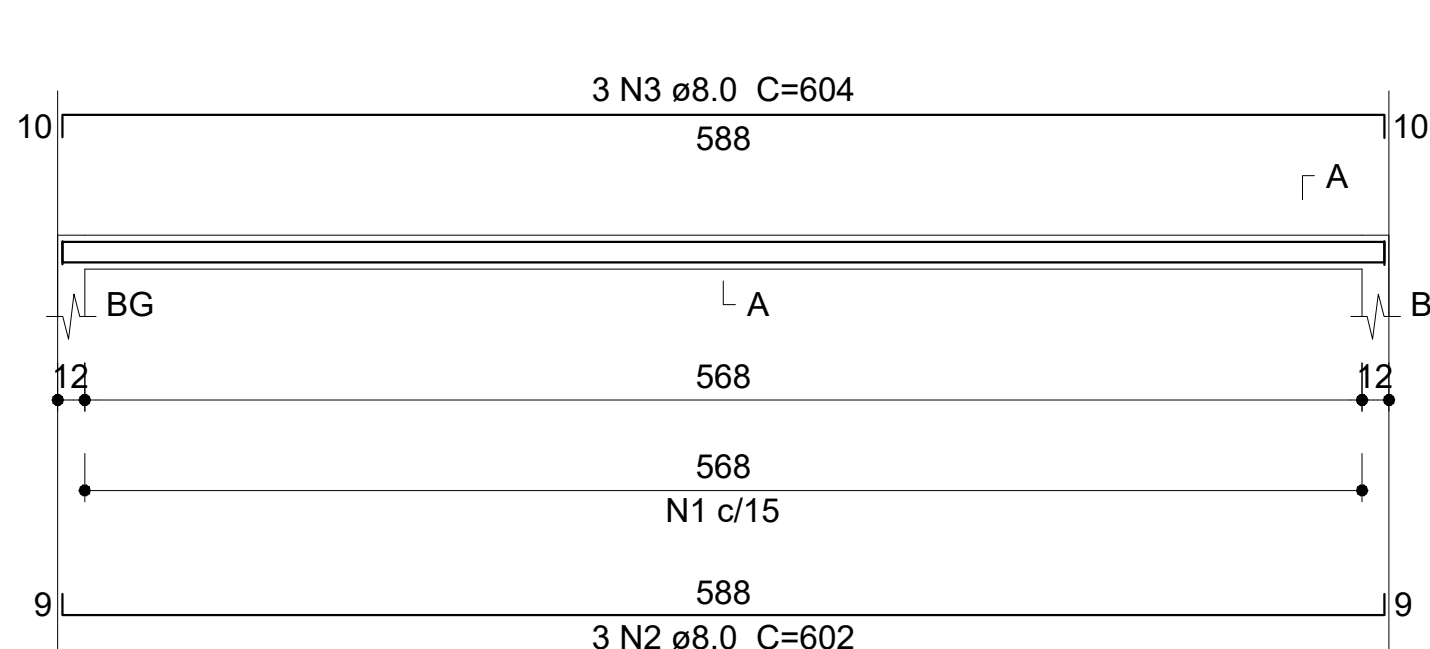
SEÇÃO A-A
ESC 1:25



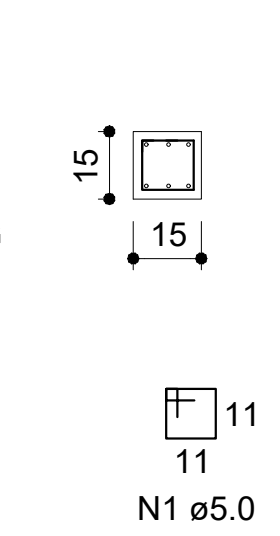
CINTAMENTO - C2 (12x20)
ESCALA 1:12,5



VF2

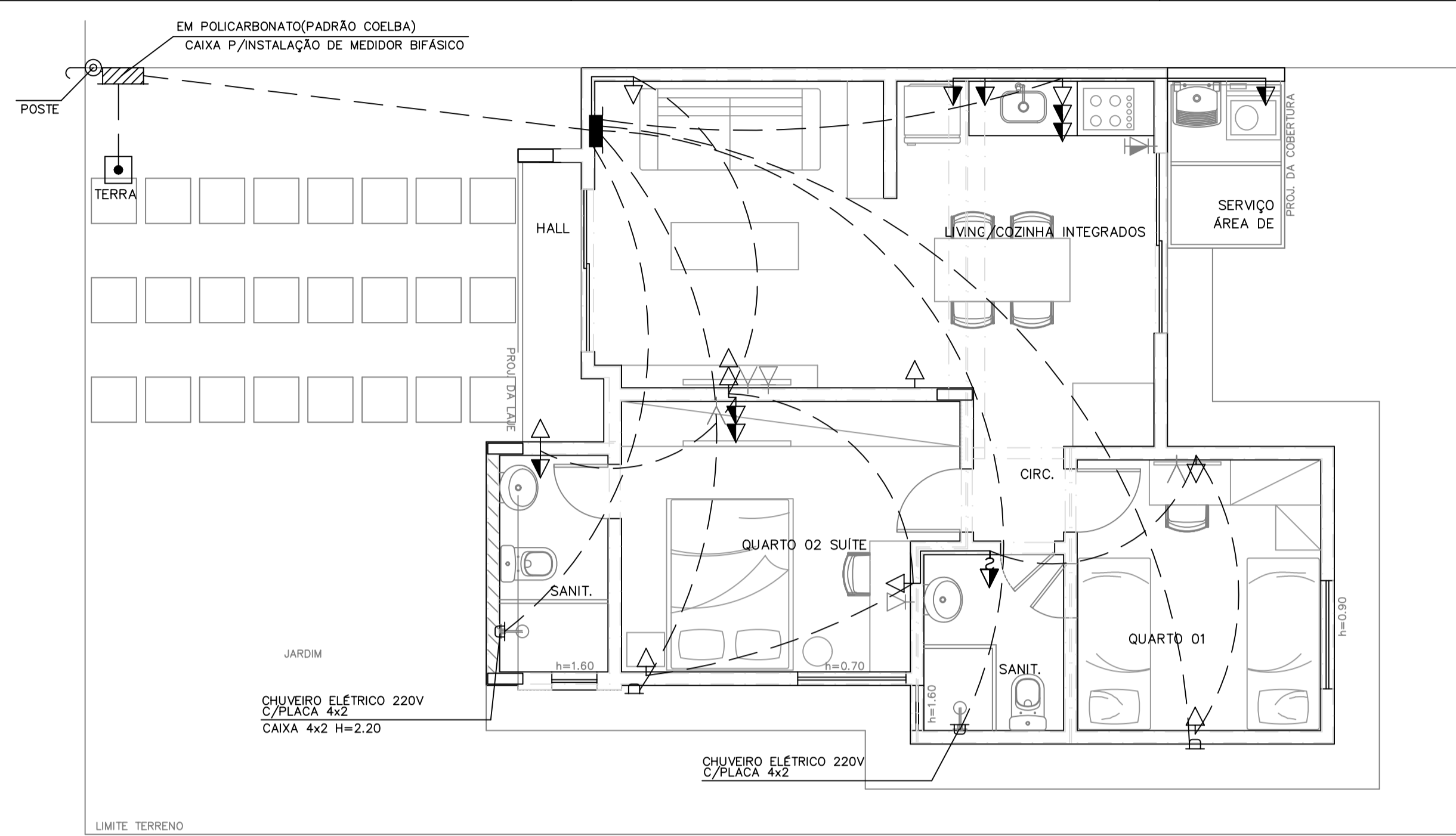


SEÇÃO A-A

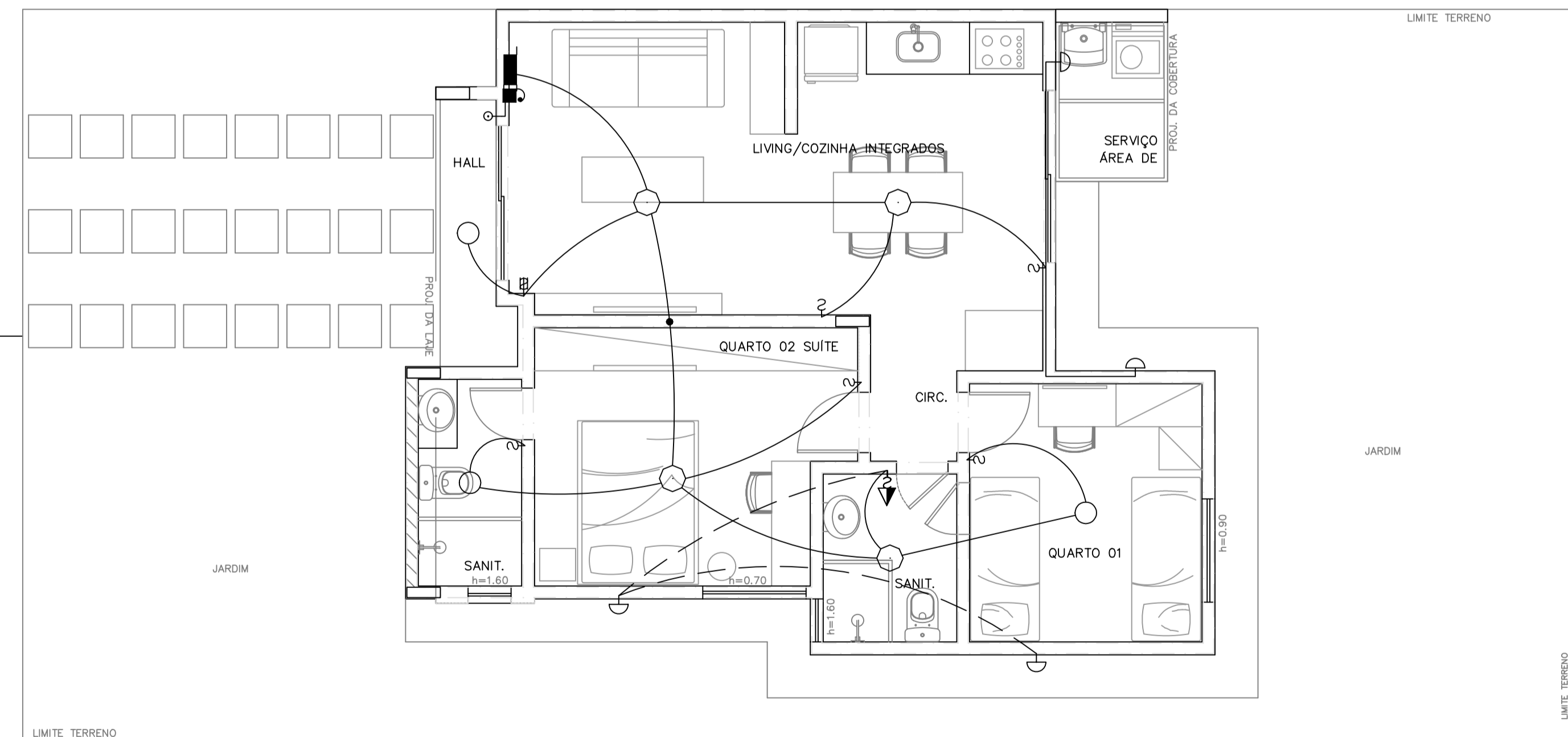


PROJETO RESIDENCIAL
FENDI DESIGN RESIDENCE
AV. ANTÔNIO ROSALVO BITTENCOURT, S/N, BAIRRO CHAPARRAL
FEIRA DE SANTANA - BA.

PROJETO: ESTRUTURAL		FOLHA:
ASSUNTO: CASA INVERTIDA - FORMAS DAS COBERTURAS, LAJE E CORTES		02
DESENHO:	DATA: JANEIRO/2021	ESCALA: INDICADA
		ARQUIVO:



TOMADAS
PLANTA BAIXA-UNIDADE PADRÃO 1/50

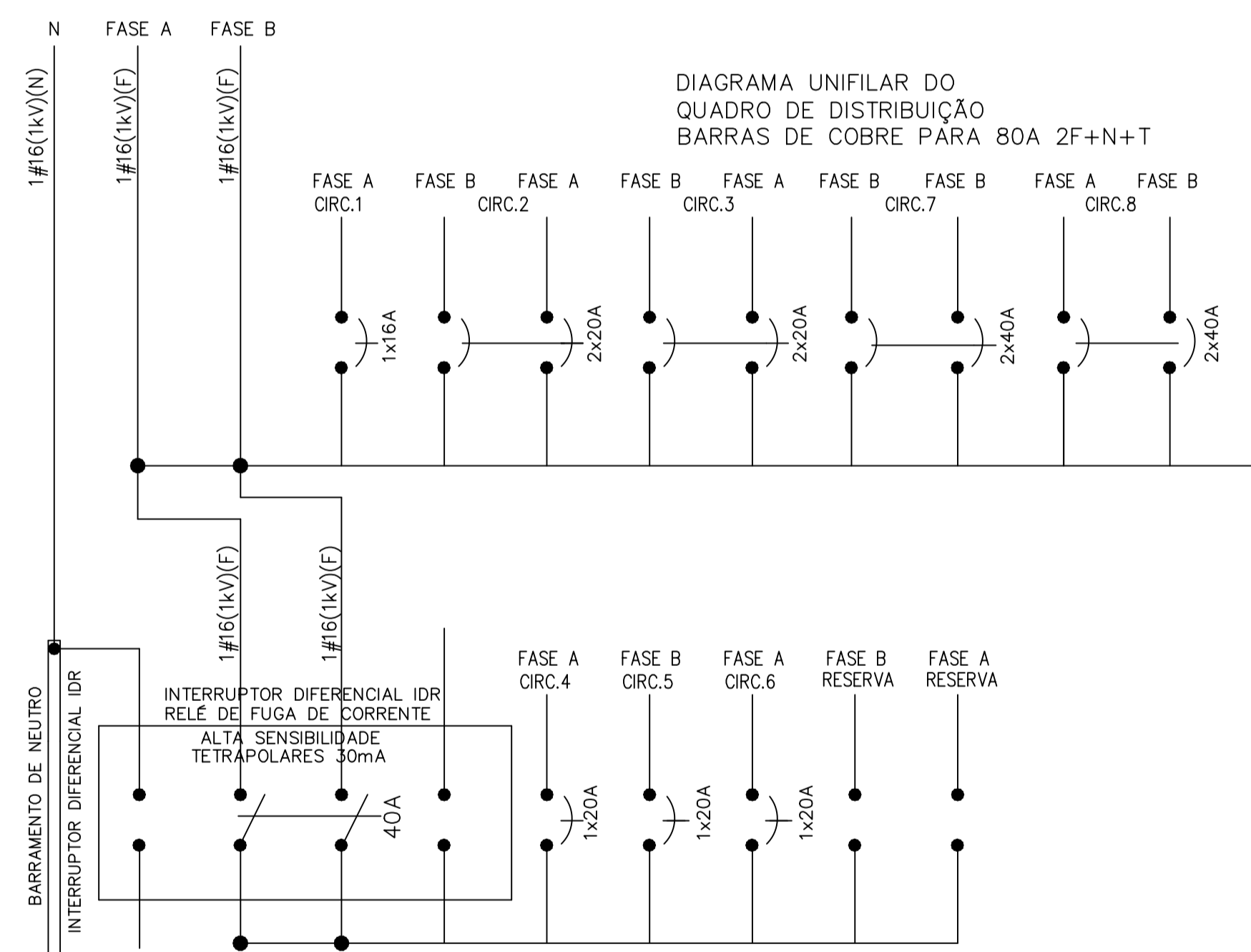


ILUMINAÇÃO
PLANTA BAIXA-UNIDADE PADRÃO 1/50

QUADRO DE DISTRIBUIÇÃO CASA

CIRCUITO	ILUMINAÇÃO FLUORESCENTE		TOMADAS				POTÊNCIA W	DISJUNTOR A	CONDUTOR mm2	FASES A-B	CÔMODOS/EQUIPAMENTOS
	25w	50w	100w	600w	900w	5.500w					
1	7	5					900	1x16	1.5	A	ILUMINAÇÃO(CASA)
2					1		900	2x20	2.5	A-B	PREVISÃO SPLIT (9.000BTU)(QUARTO 01)
3					1		900	2x20	2.5	A-B	PREVISÃO SPLIT (9.000BTU)(SUITE)
4			10				1.000	1x20	2.5	B	TOMADAS(ESTAR/JANTAR/QUARTO 01/02/SANITÁRIOS)
5				1			600	1x20	2.5	B	TOMADAS(COZINHA)
6			5	1			1.100	1x20	2.5	A	TOMADAS(COZINHA/SERVIÇO)
7						1	5.500	2x40	6.0	A-B	CHUVEIRO ELÉTRICO(SANITÁRIO)
8						1	5.500	2x40	6.0	A-B	CHUVEIRO ELÉTRICO(SANIT. SUÍTE)
TOTAL	7	5	15	2	1	2	16.400				RESERVA RESERVA RESERVA RESERVA

TENSÃO = 220/127V



TOMADA PADRÃO BRASILEIRO 2P+T 20A

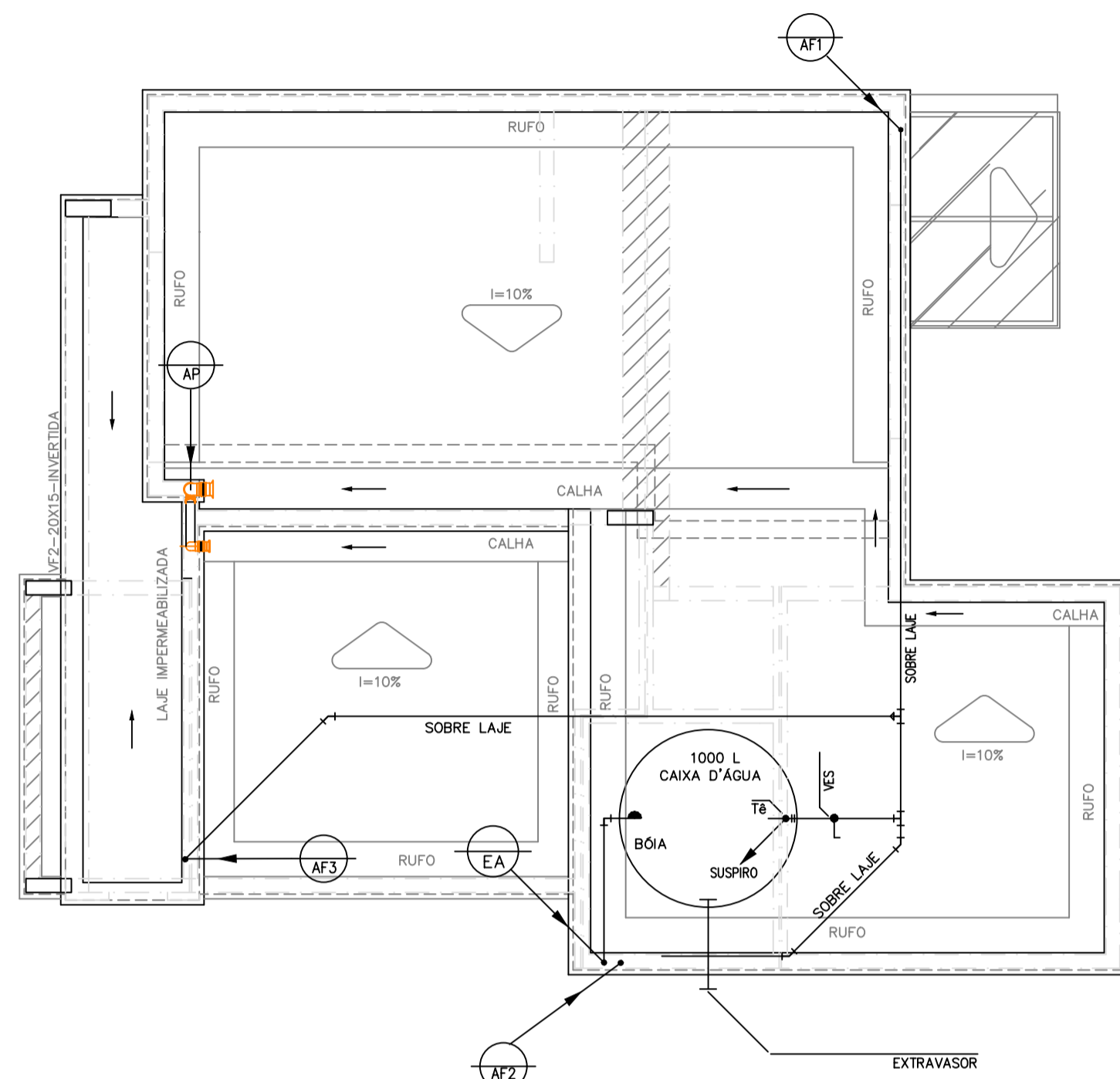
INTERRUPTOR C/TOMADA PADRÃO BRASILEIRO 2P+T 10A

TOMADA PADRÃO BRASILEIRO 2P+T 10A

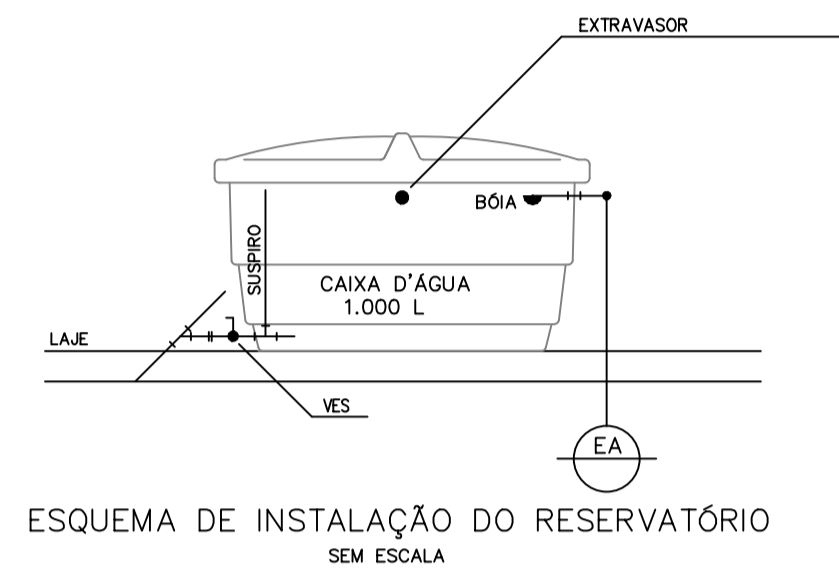
CONVENÇÕES

- - PONTO DE LUZ NA PAREDE C/CAIXA OCTOGONAL 3x3
- - PONTO DE LUZ NO TETO C/CAIXA OCTOGONAL 3x3
- - PONTO DE LUZ NO TETO C/CAIXA OCTOGONAL FUNDO MOVEL 4x4
- - INTERRUPTOR DUPLO
- - INTERRUPTOR TRIPLO
- - INTERRUPTOR DUPLO C/TOMADA
- - INTERRUPTOR C/TOMADA
- - INTERRUPTOR SIMPLES
- ▽ - TOMADA BAIXA (2P+T PADRÃO BRASILEIRO)
- ▽ - TOMADA MEIA ALTA (2P+T PADRÃO BRASILEIRO)
- ▽ - TOMADA BAIXA 2P+T 20A(PADRÃO BRASILEIRO)
- ▽ - TOMADA ALTA (2P+T PADRÃO BRASILEIRO)
- ▽ - TOMADA DUPLA 2P+T 20A(PADRÃO BRASILEIRO)
- ▽ - TOMADA DUPLA 2P+T 20A(PADRÃO BRASILEIRO)
- ▽ - TOMADA DUPLA BAIXA (2P+T PADRÃO BRASILEIRO+USB)
- - TOMADA DE PISO 2P+T 20A(PADRÃO BRASILEIRO)
- - TOMADA DE PISO 2P+T 10A(PADRÃO BRASILEIRO)
- - TOMADA DE PISO USB
- - PULSADOR CAMPAINHA
- - TOMADA ALTA P/ILUMINAÇÃO DE EMERGÊNCIA (PADRÃO BRASILEIRO)
- - PONTO CAMPAINHA
- - QUADRO DE DISTRIBUIÇÃO A 1.60 DA PARTE MAIS ALTA
- - ELETRODUTO DESCE
- - ELETRODUTO SOBE
- - CAIXA PASSAGEM
- - FIOS NEUTRO, FASE, RETORNO E TERRA
- - ELETRODUTO EMBUTIDO NO TETO OU PAREDE
- - ELETRODUTO EMBUTIDO NO PISO
- - ELETRODUTO PELO TETO APARENTE
- C - CIRCUITO DE CAMPAINHA

CONDOMÍNIO FENDI DESIGN RESIDENCE
AV. ROSALVO BITTENCOURT, S/N, BAIRRO CHAPARRAL - FEIRA DE SANTANA-BA
INSTALAÇÕES ELÉTRICAS
PLANTA BAIXA - UNIDADE PADRÃO TIPO - 02



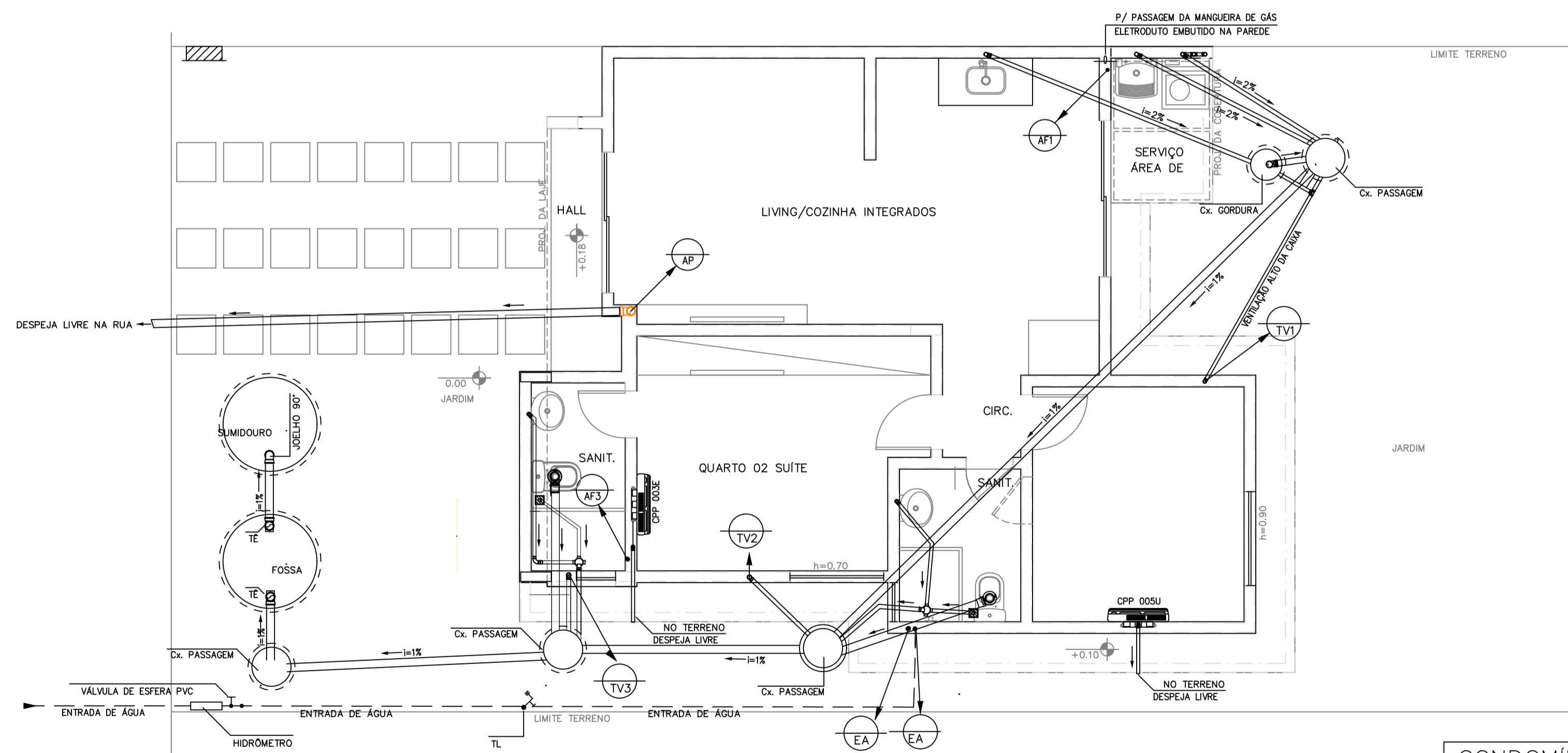
COBERTURA – UNIDADE PADRÃO
ESC. 1/50



ESQUEMA DE INSTALAÇÃO DO RESERVATÓRIO SEM ESCALA

LEGENDA

- AP – TUBO DE QUEDA ÁGUAS PLUVIAS EM mm
- TV – TUBO DE VENTILAÇÃO EM mm
- EA – ENTRADA DE ÁGUA EM mm
- — — — — TUBO DE ÁGUA FRIA PVC SOLDÁVEL
- — — — — TUBO DE ÁGUA FRIA PELO PISO PVC SOLDÁVEL
- TUBO SOBE
- ← TUBO DESCE
- AF – COLUNA DE ÁGUA FRIA EM mm
- L – LAVATÓRIO
- F – FILTRO
- D – DUCHA
- Ch – CHUVEIRO
- LV – LAVANDERIA
- CA – CAIXA DE DESCARGA ACOPLADA
- RG – REGISTRO GAVETA C/ CANOPLA
- V.E.S – VÁLVULA DE ESFERA SOLDÁVEL
- TL – TORNEIRA DE LAVAGEM

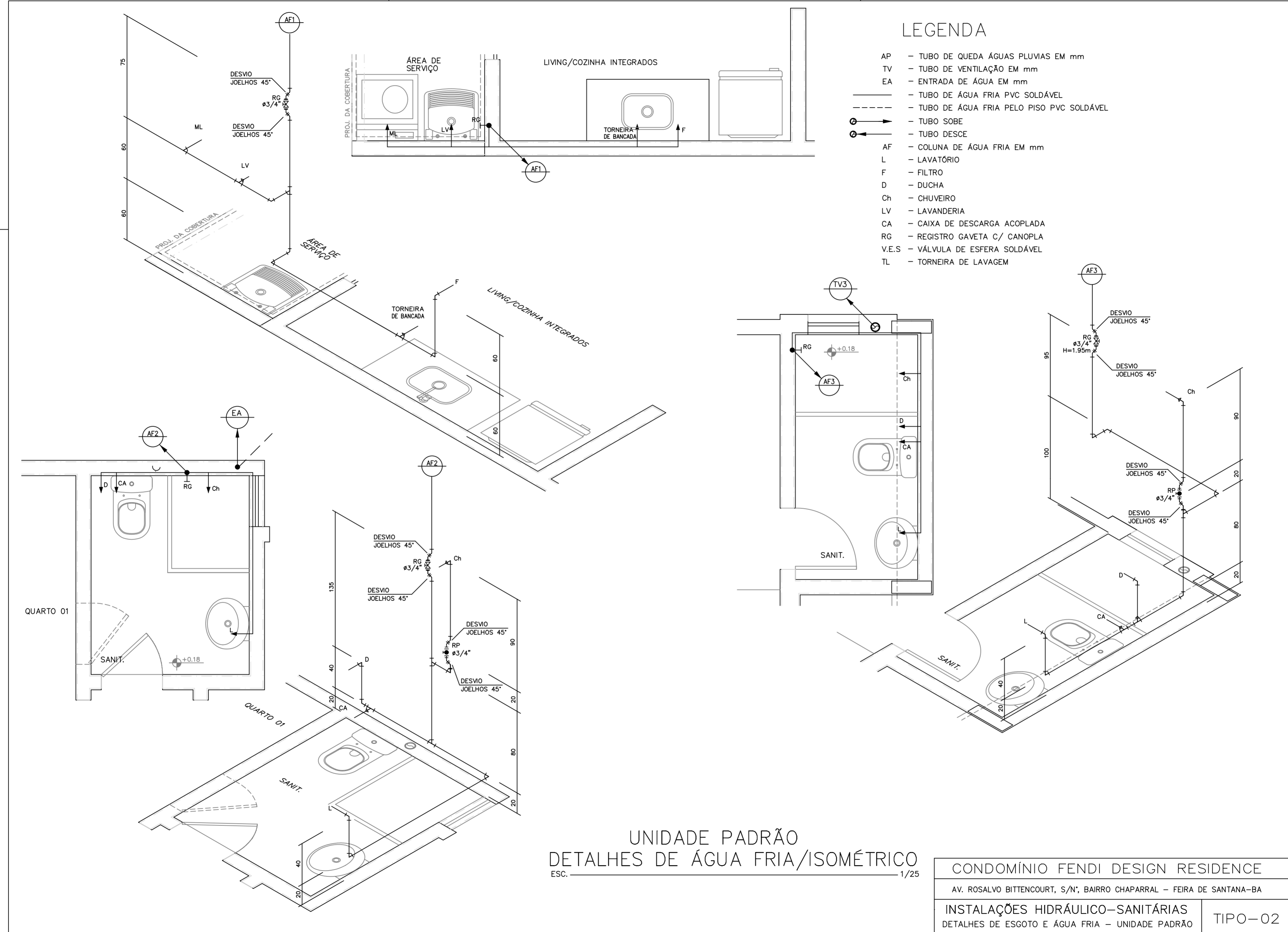


PLANTA BAIXA – UNIDADE PADRÃO
ESC. 1/50

CONDOMÍNIO FENDI DESIGN RESIDENCE
AV. ROSALVO BITTENCOURT, S/N; BAIRRO CHAPARRAL – FEIRA DE SANTANA-BA
INSTALAÇÕES HIDRÁULICO-SANITÁRIAS TIPO-02
PLANTA BAIXA – UNIDADE PADRÃO

LEGENDA

- AP - TUBO DE QUEDA ÁGUAS PLUVIAS EM mm
- TV - TUBO DE VENTILAÇÃO EM mm
- EA - ENTRADA DE ÁGUA EM mm
- — — — — TUBO DE ÁGUA FRIA PVC SOLDÁVEL
- - - - - TUBO DE ÁGUA FRIA PELO PISO PVC SOLDÁVEL
- ⊕ → TUBO SOBE
- ⊖ ← TUBO DESCE
- AF - COLUNA DE ÁGUA FRIA EM mm
- L - LAVATÓRIO
- F - FILTRO
- D - DUCHA
- Ch - CHUVEIRO
- LV - LAVANDERIA
- CA - CAIXA DE DESCARGA ACOPLADA
- RG - REGISTRO GAVETA C/ CANOPLA
- V.E.S - VÁLVULA DE ESFERA SOLDÁVEL
- TL - TORNEIRA DE LAVAGEM



UNIDADE PADRÃO
 DETALHES DE ÁGUA FRIA/ISOMÉTRICO
 ESC. 1/25

CONDOMÍNIO FENDI DESIGN RESIDENCE	
AV. ROSALVO BITTENCOURT, S/N°, BAIRRO CHAPARRAL - FEIRA DE SANTANA-BA	
INSTALAÇÕES HIDRÁULICO-SANITÁRIAS DETALHES DE ESGOTO E ÁGUA FRIA - UNIDADE PADRÃO	TIPO-02