

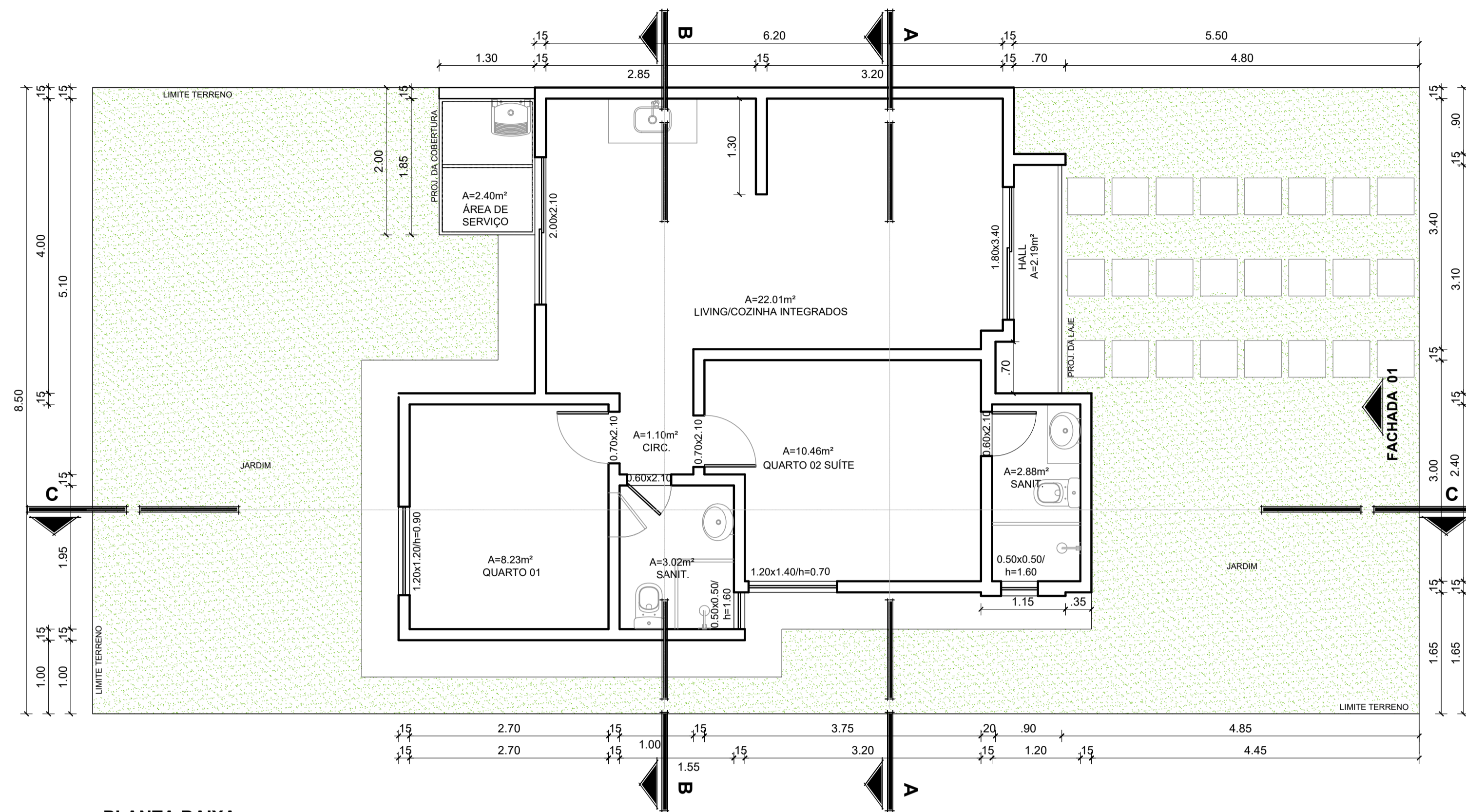
**QUADRO DE CASAS E O TIPO REFERENTE AOS
PROJETOS**

CASAS TIPO - 01

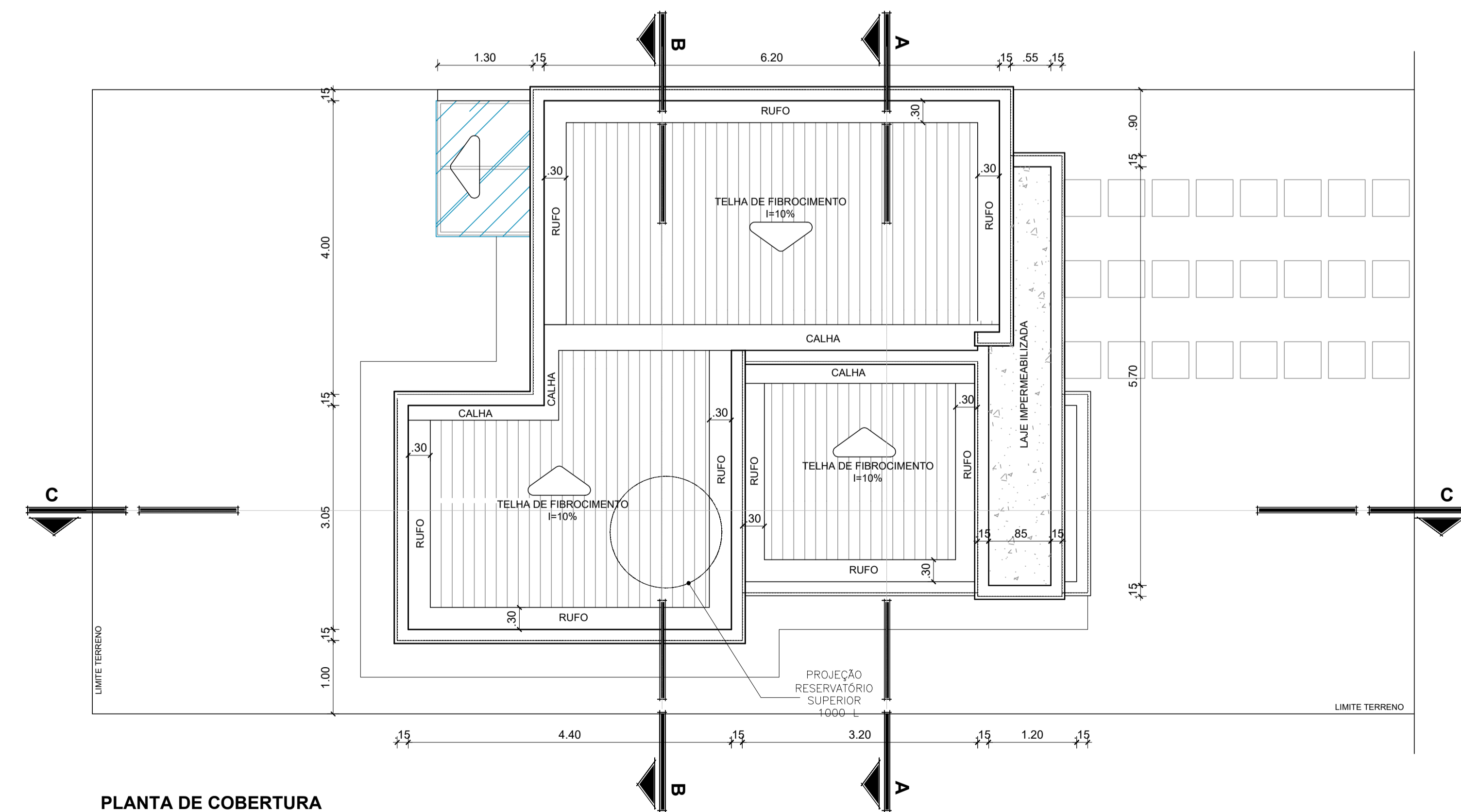
1 À 15
65 À 70
77 À 82
89 À 93
99 À 102
103 À 119
137 À 153

CASAS TIPO - 02

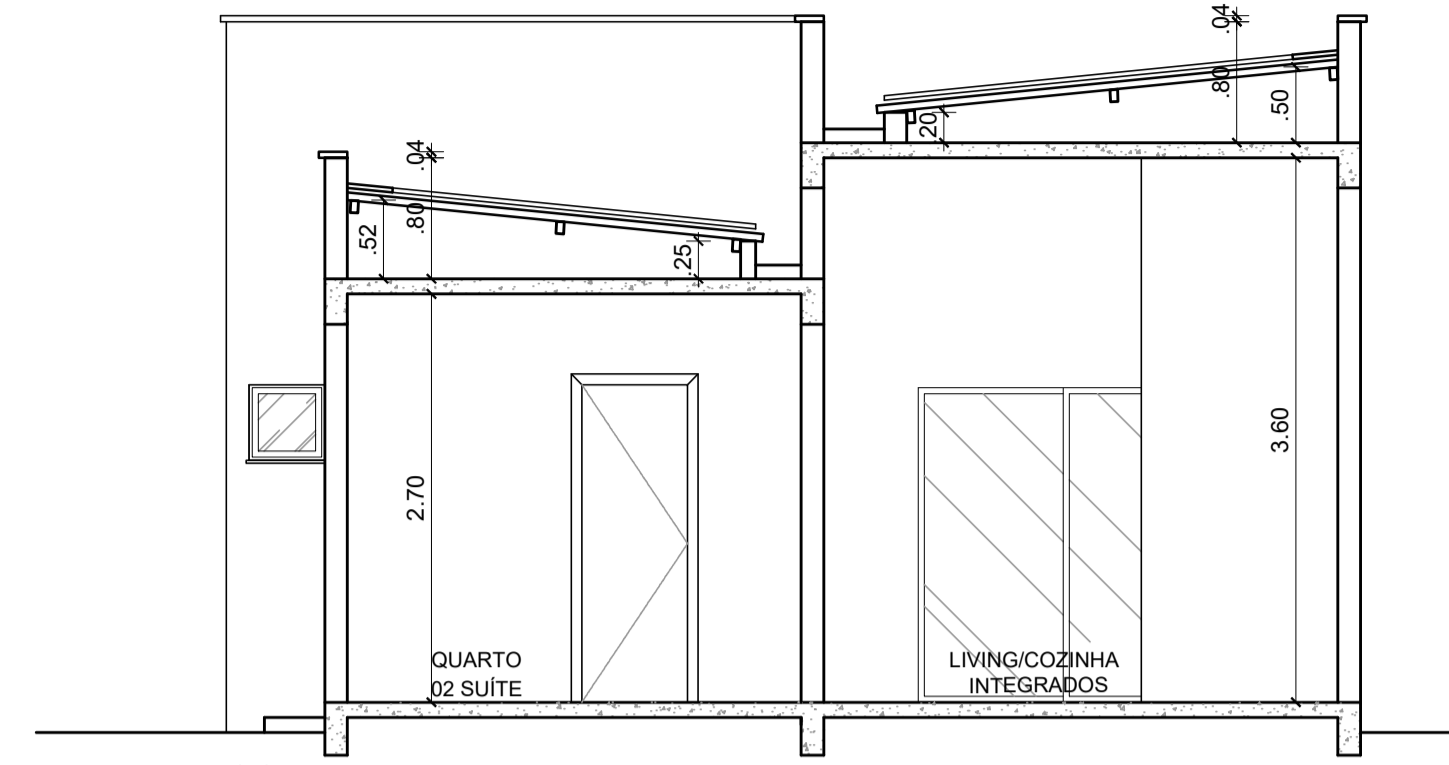
16 À 36
37 À 43
44 À 57
58 À 64
71 À 76
83 À 88
94 À 98
120 À 136
154 À 170



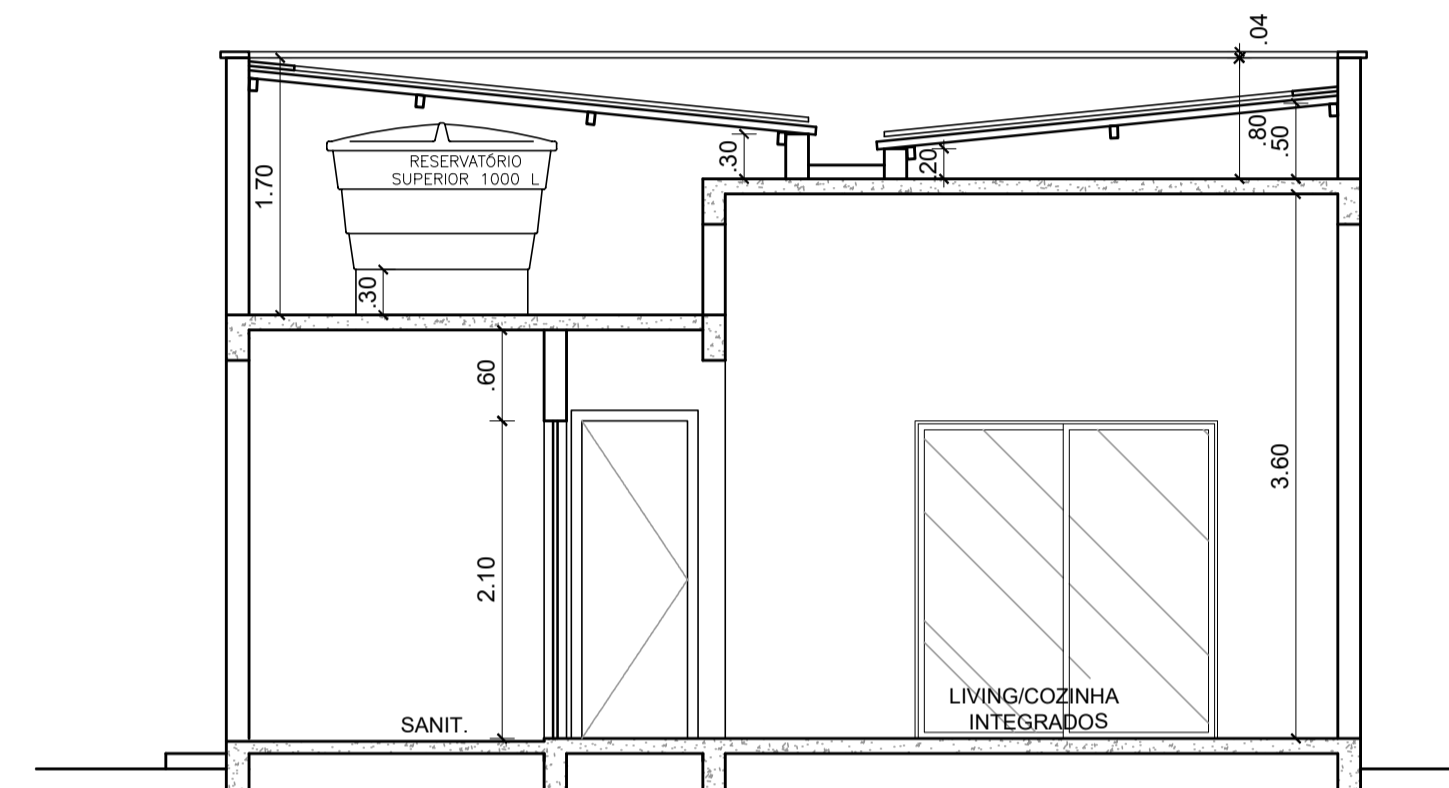
PLANTA BAIXA
ESCALA: 1 / 50



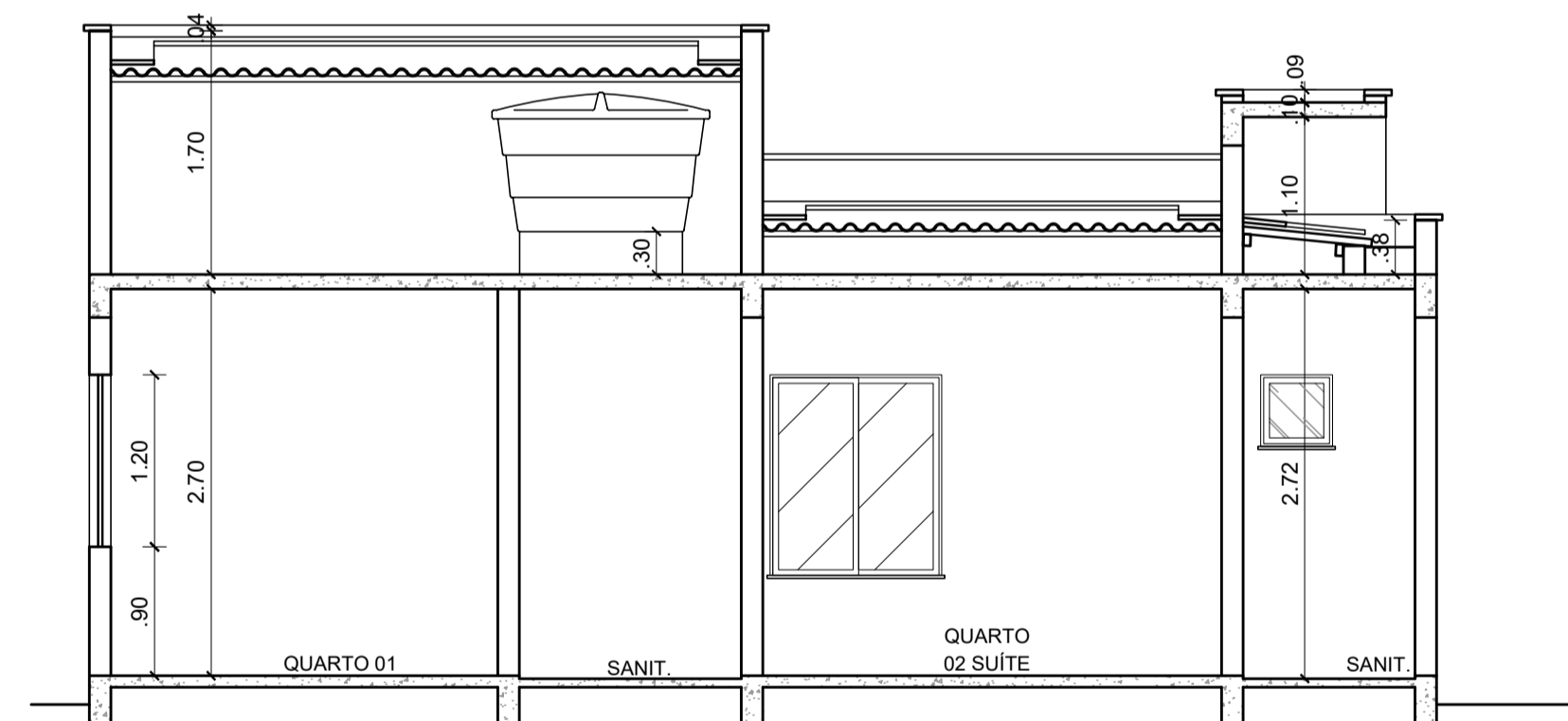
PLANTA DE COBERTURA
ESCALA: 1 / 50



CORTE AA
ESCALA: 1 / 50



CORTE BB
ESCALA: 1 / 50

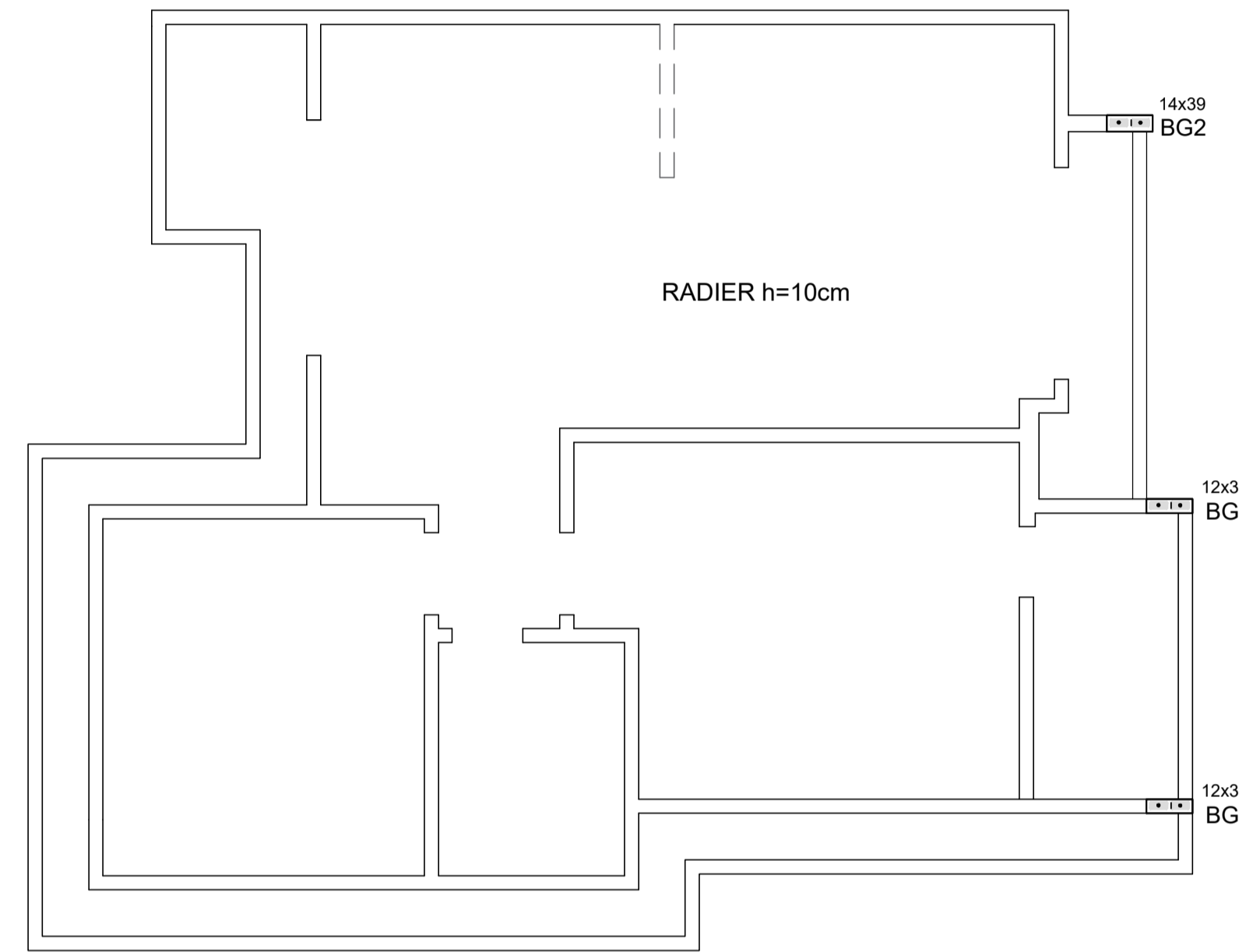
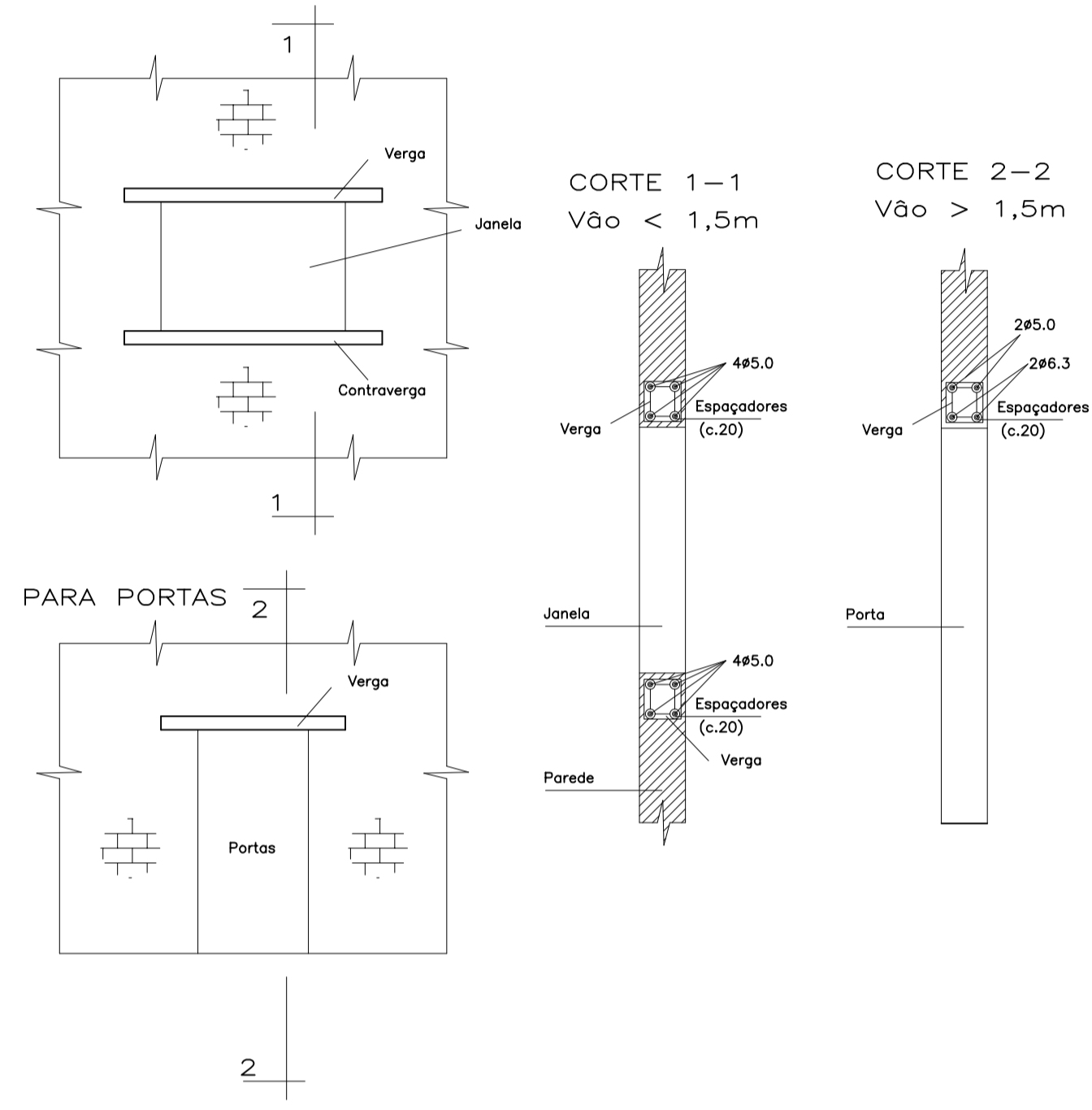


CORTE CC
ESCALA: 1 / 50

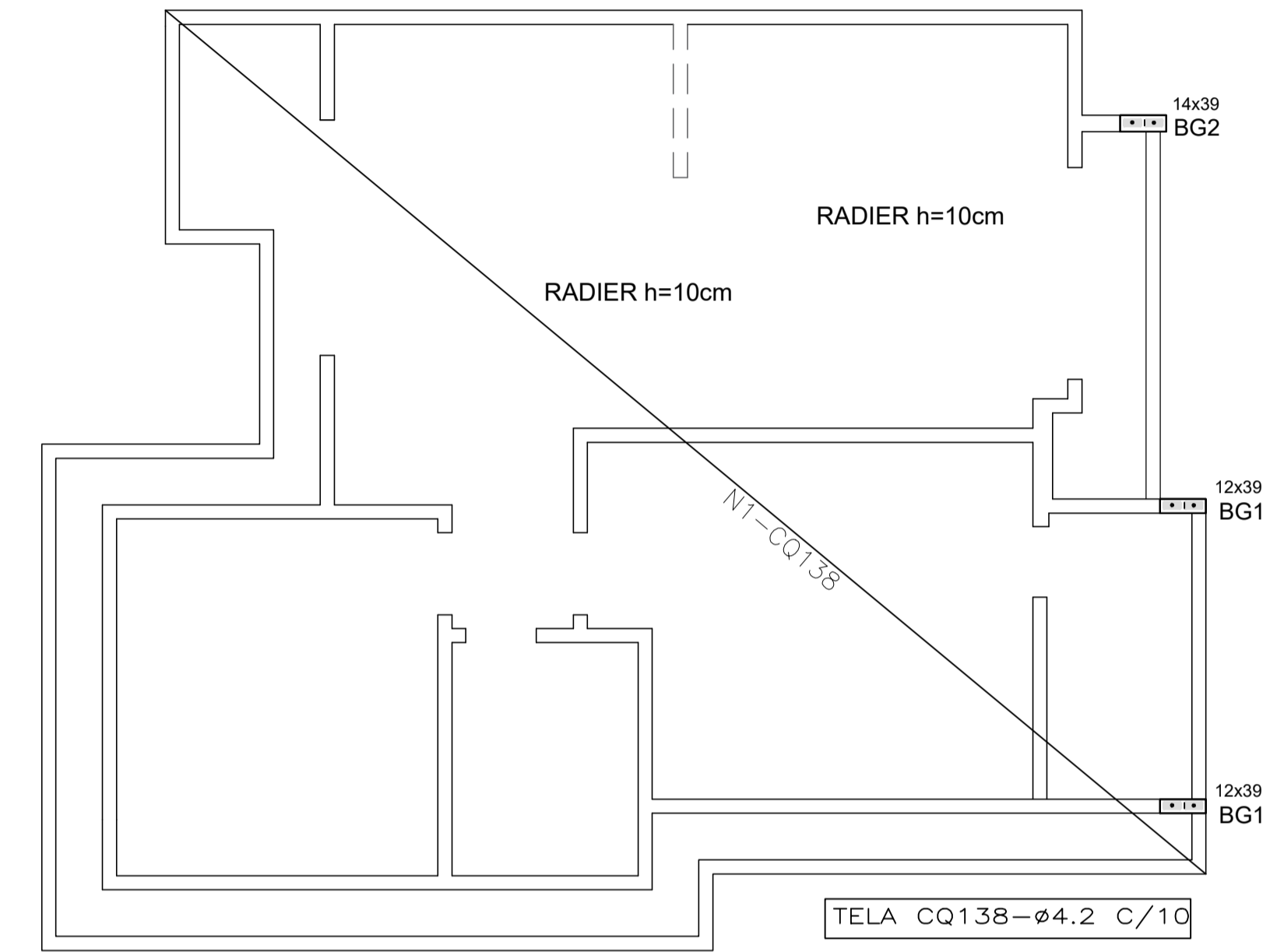


FACHADA
ESCALA: 1 / 50

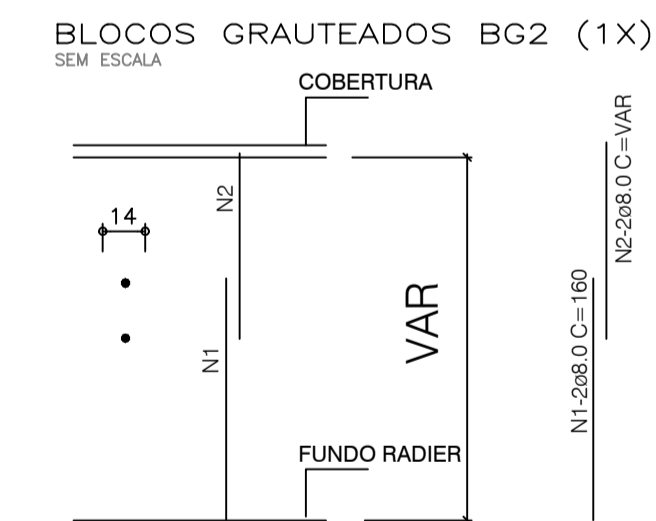
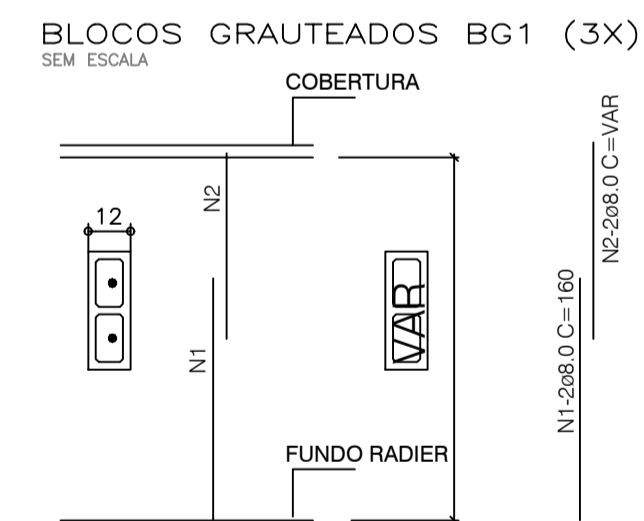
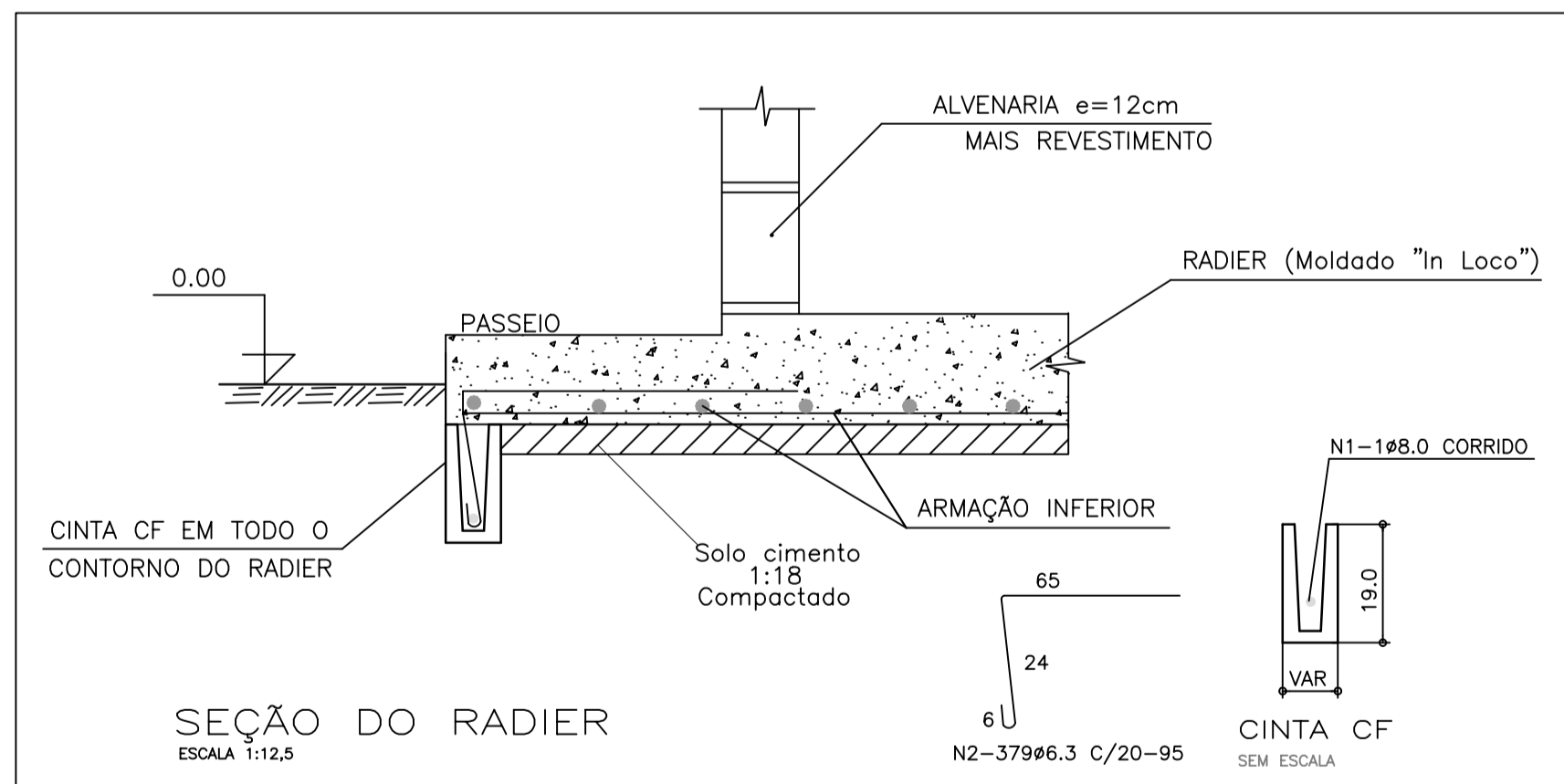
DETALHE GENÉRICO PARA JANELAS E PORTAS



ESCALA 1:50
LOCAÇÃO E FORMA DO RADIER

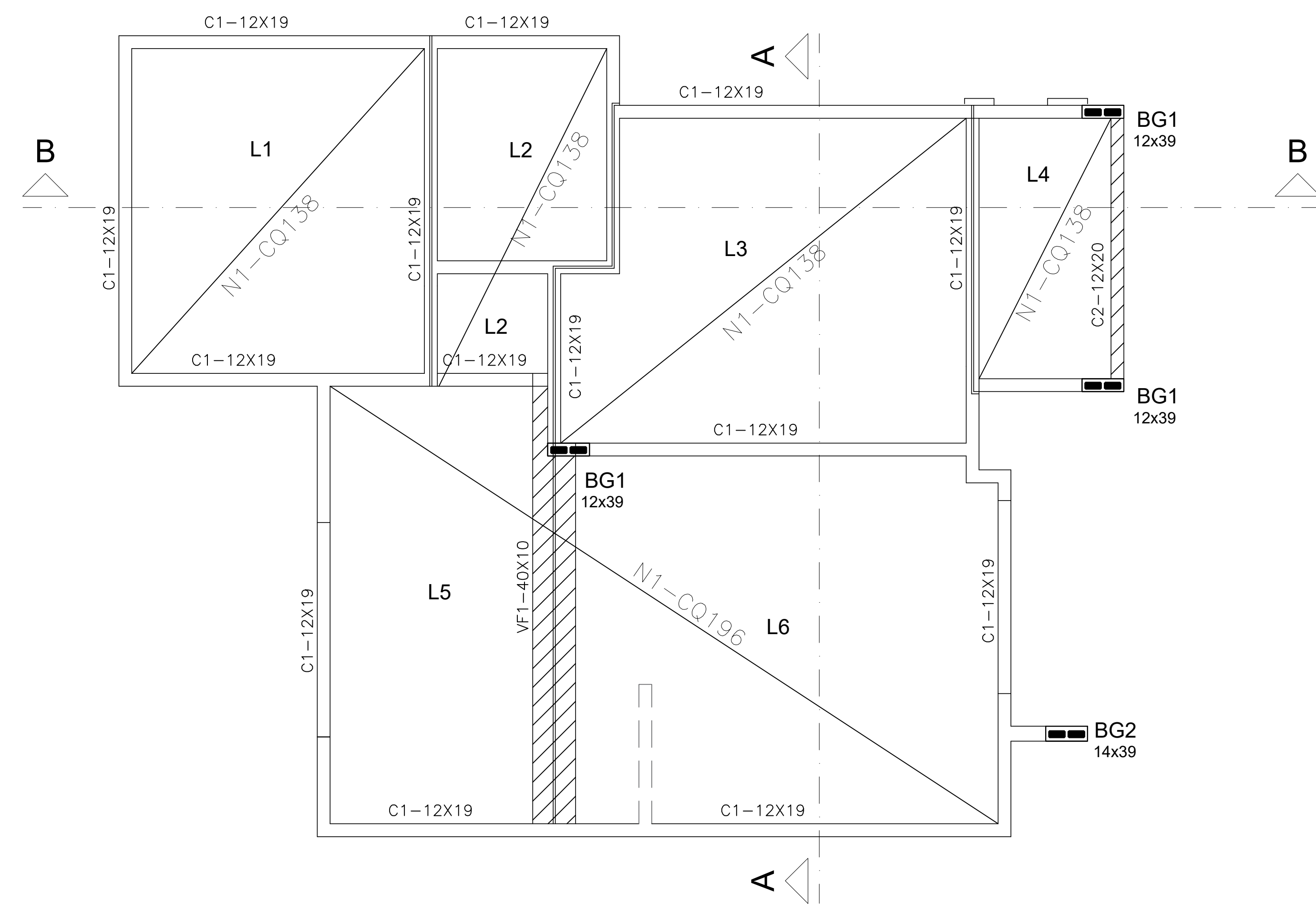


ESCALA 1:50
ARMAÇÃO DO RADIER



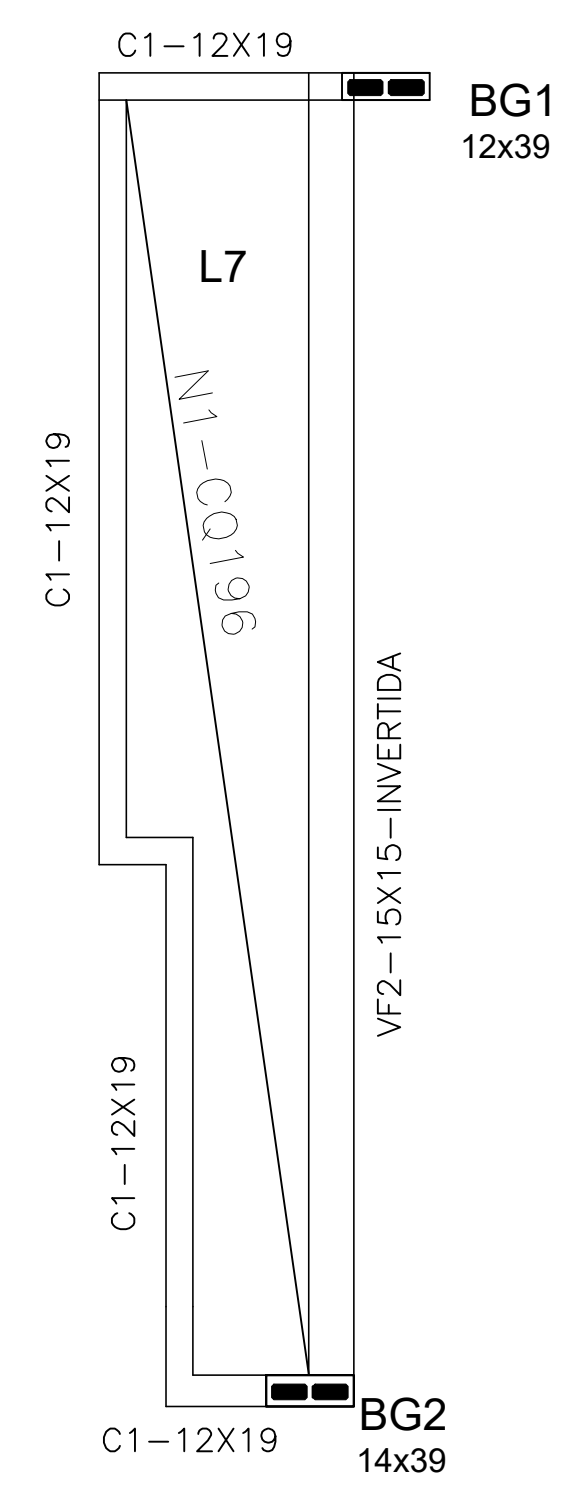
PROJETO RESIDENCIAL
FENDI DESIGN RESIDENCE
AV. ANTÔNIO ROSALVO BITTENCOURT, S/N, BAIRRO CHAPARRAL
FEIRA DE SANTANA - BA.

PROJETO:	ESTRUTURAL
ASSUNTO:	CASA PADRÃO - LOCAÇÃO, FORMA E ARMAÇÃO DO RADIER
	TIPO-01



FORMA DA COBERTURA 1

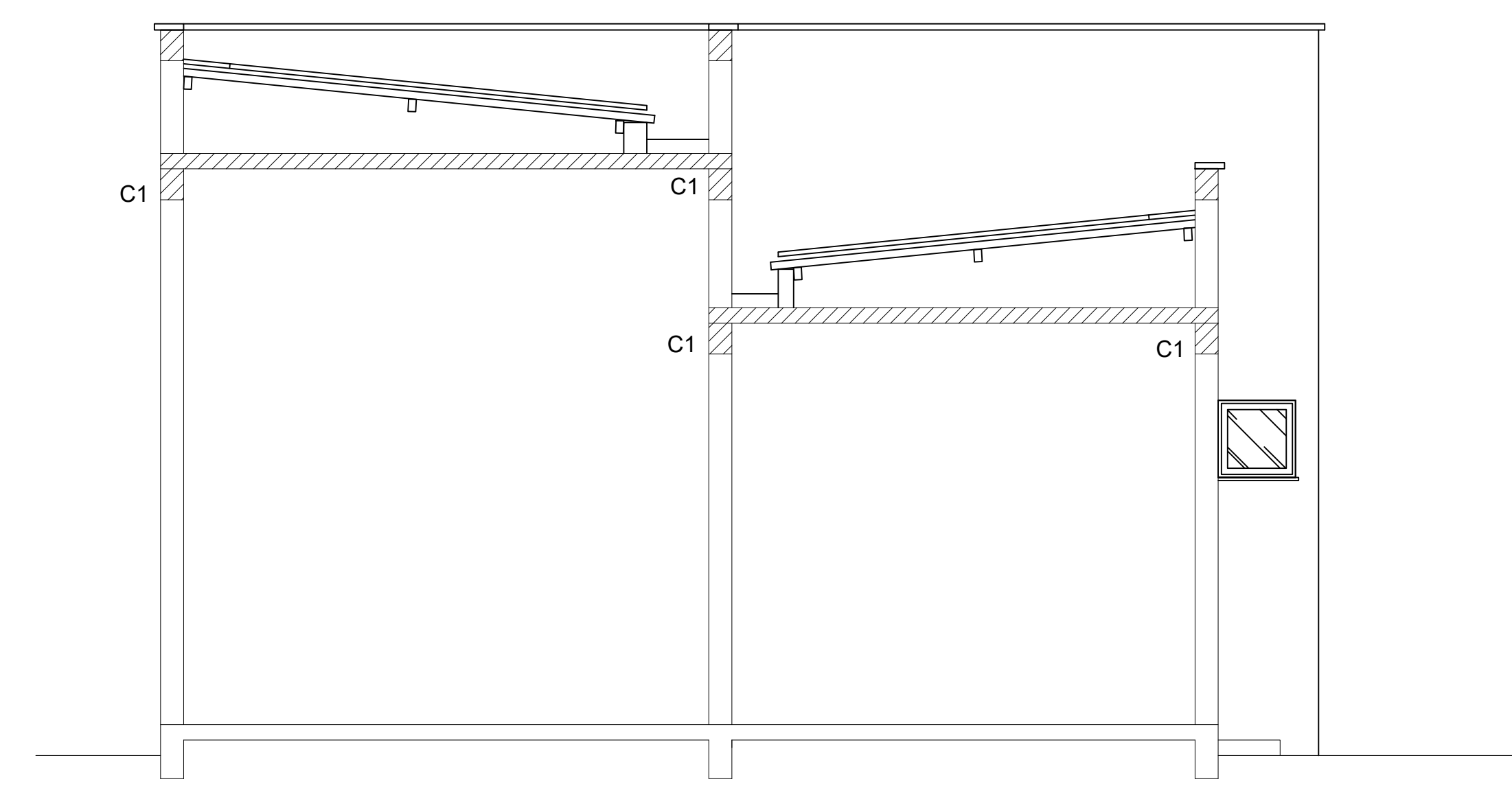
TELA CQ138-φ4.2 C/10
TELA CQ196-φ5.0 C/10



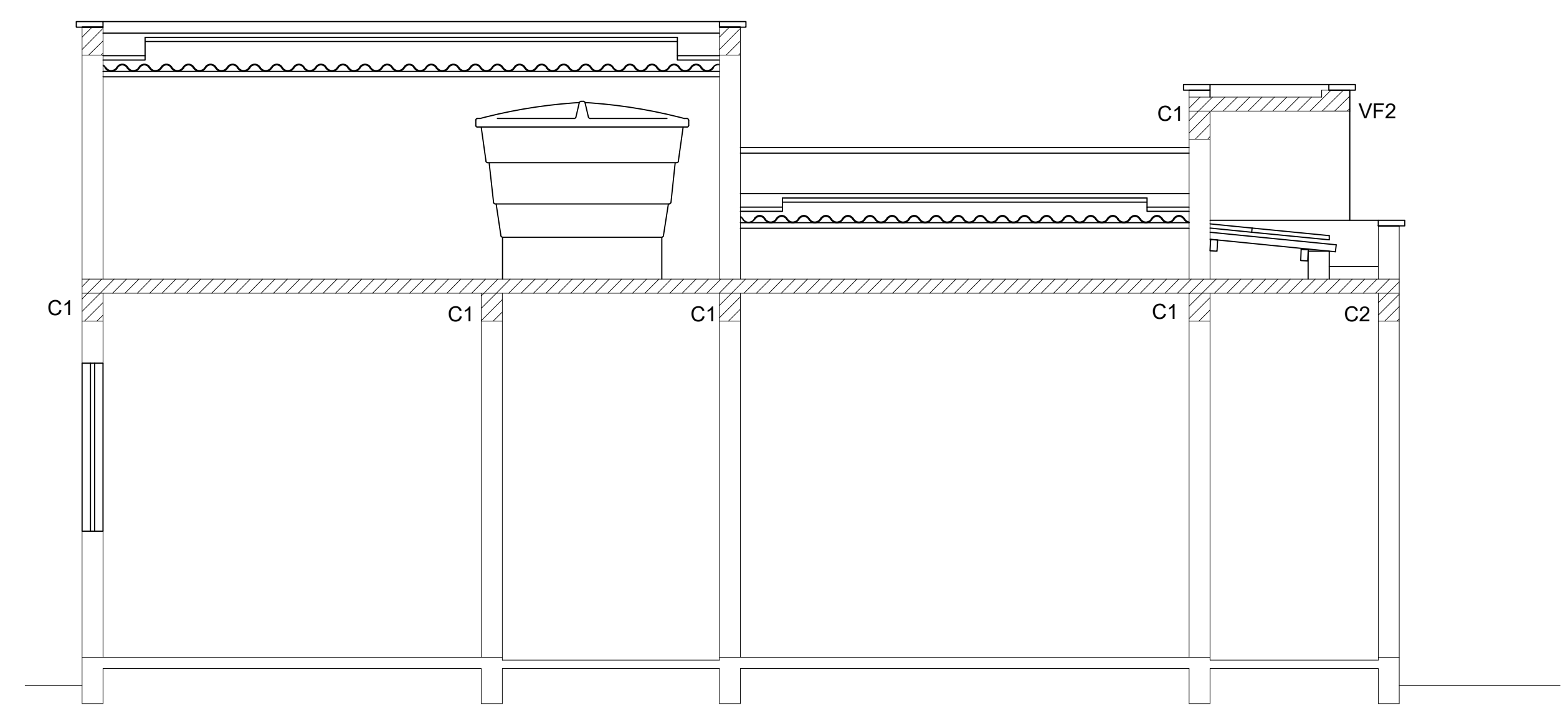
FORMA DA COBERTURA 2

OBS:

1- As lajes superiores são dimensionadas de acordo à carga de platibanda pré estabelecida e para sistema de içamento. Desta forma, as lajes são dessolidarizadas do cintamento da alvenaria estrutural.

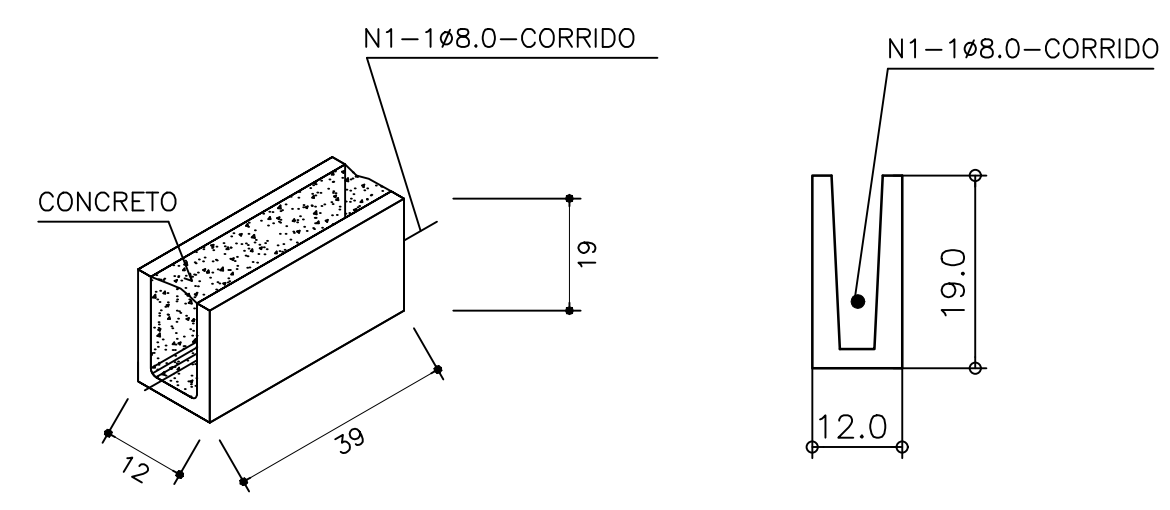


CORTE AA



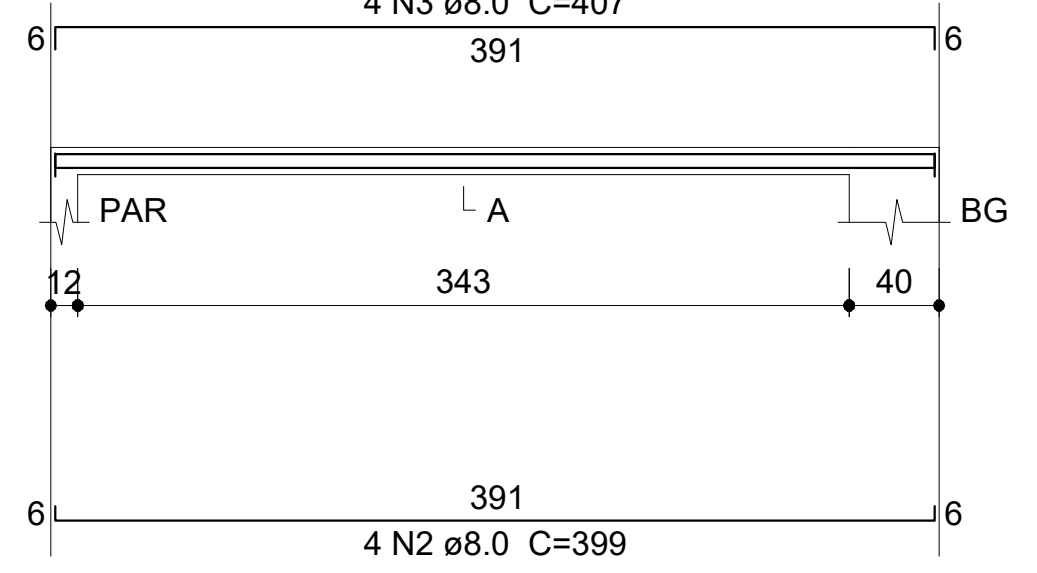
CORTE BB

CINTAMENTO - C1
SEM ESCALA



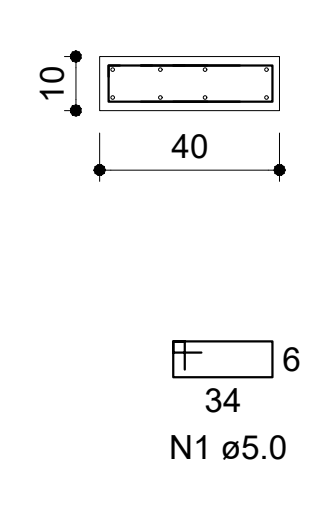
VF1

ESC 1:50



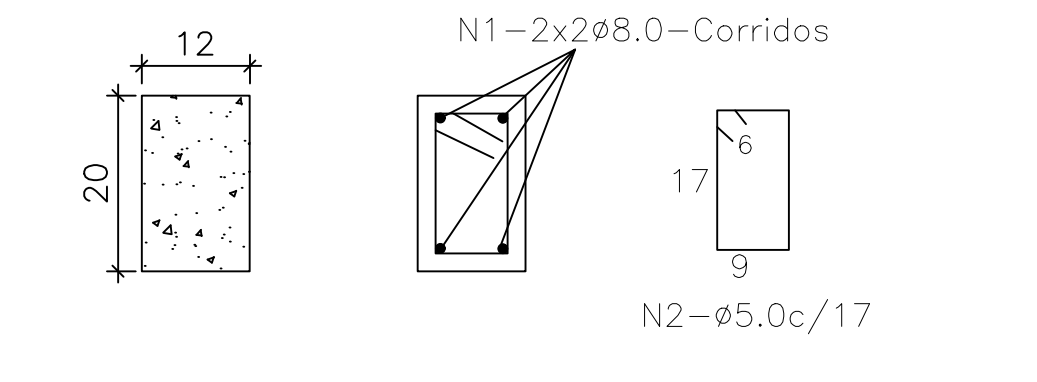
SEÇÃO A-A

ESC 1:25



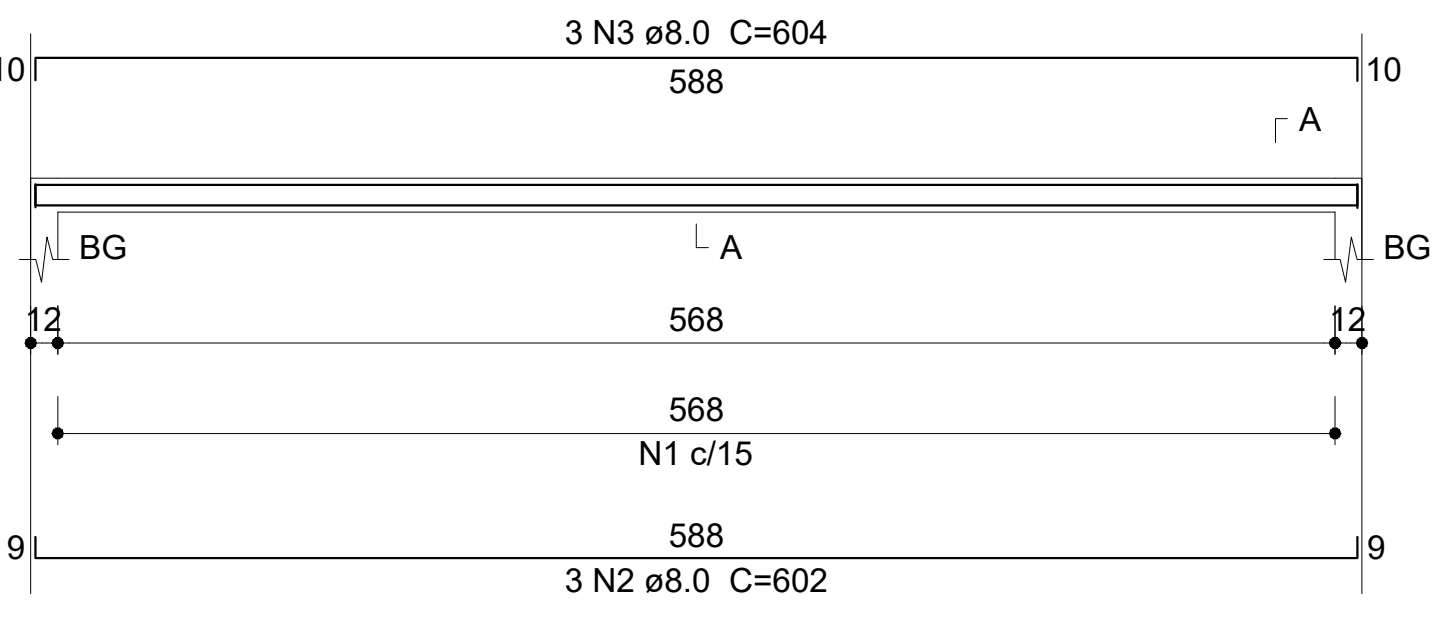
CINTAMENTO - C2 (12x20)

ESCALA 1:12,5



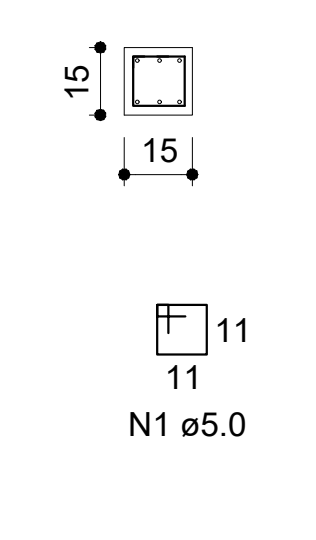
VF2

ESC 1:50



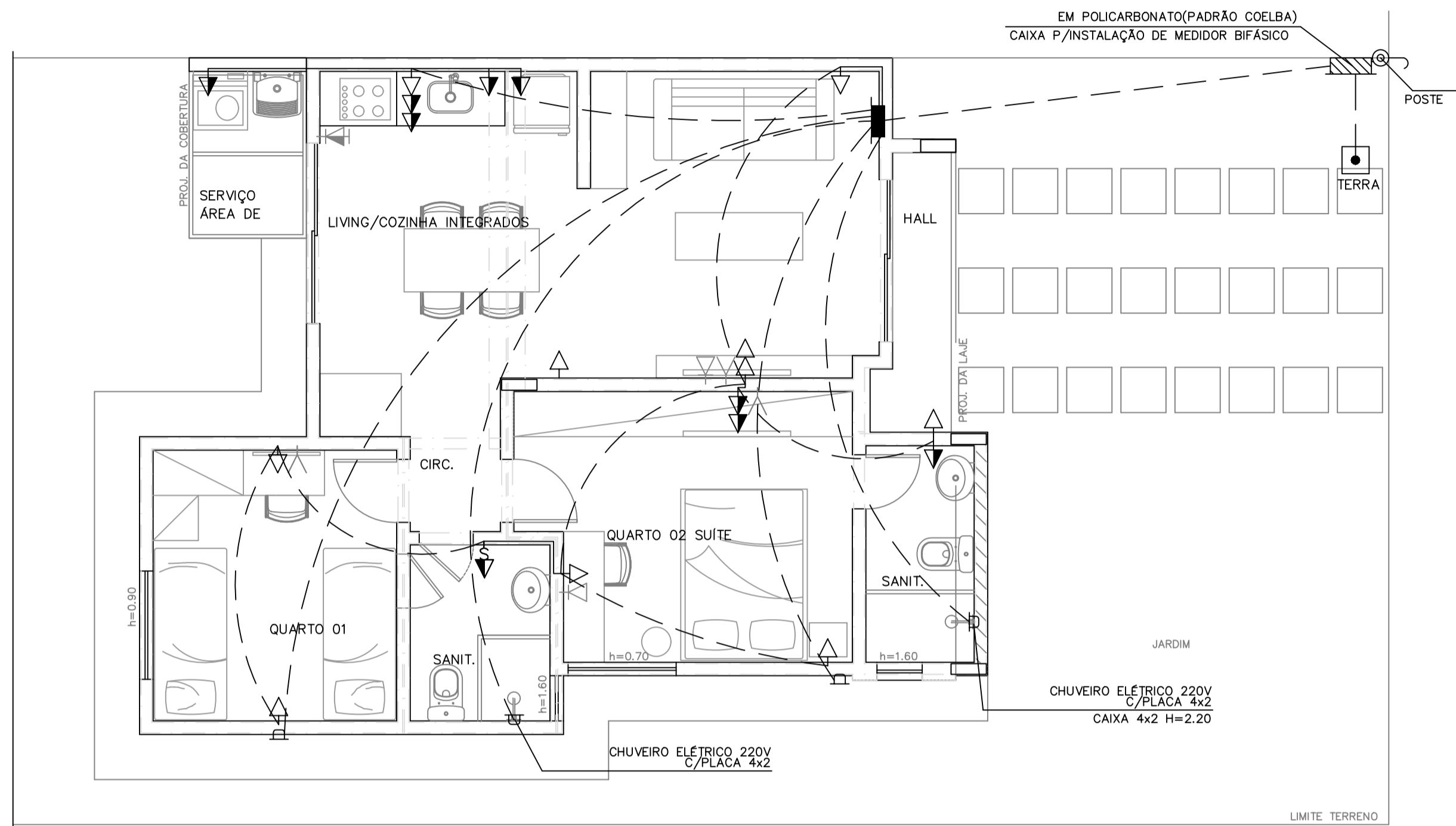
SEÇÃO A-A

ESC 1:25

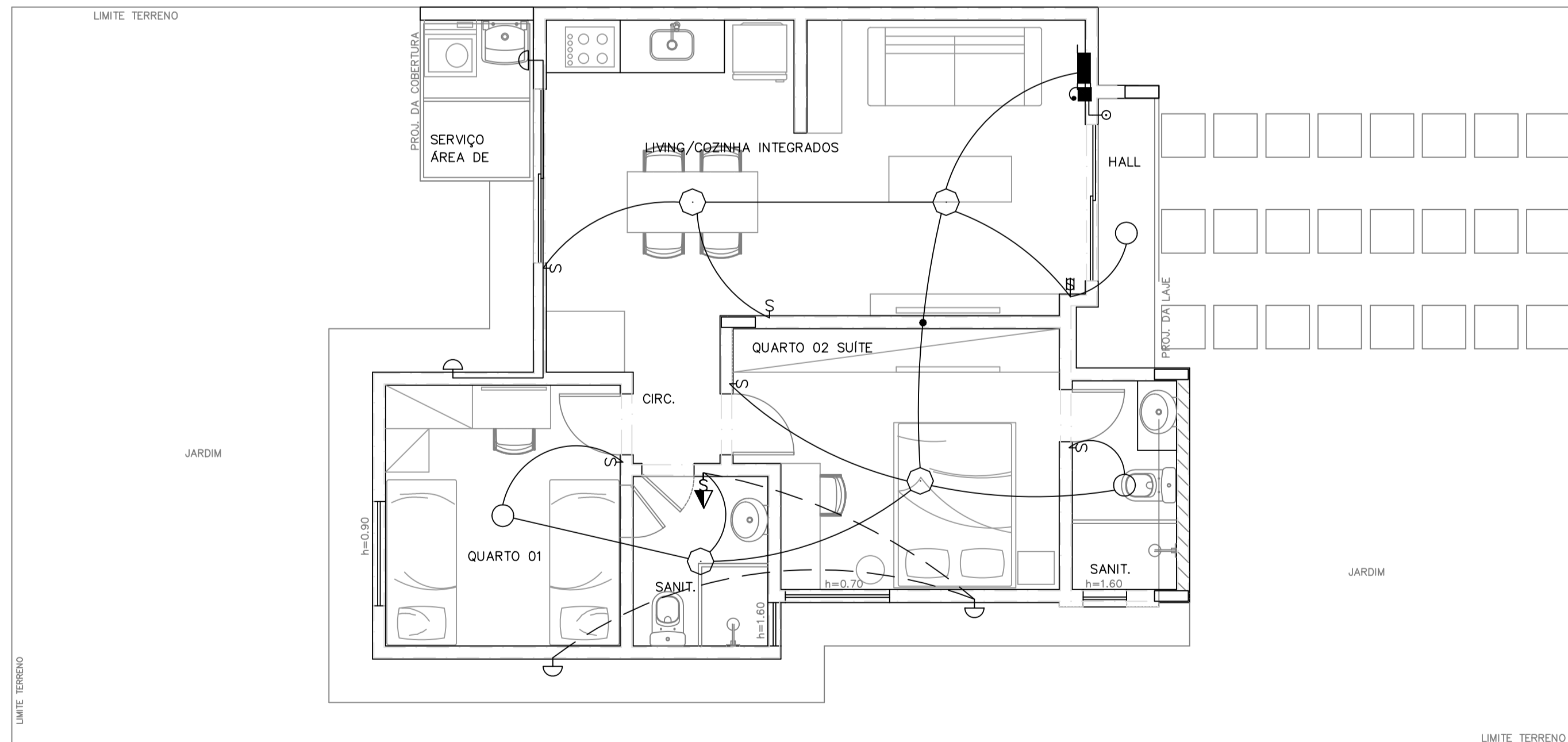


PROJETO RESIDENCIAL
FENDI DESIGN RESIDENCE
AV. ANTÔNIO ROSALVO BITTENCOURT, S/N, BAIRRO CHAPARRAL
FEIRA DE SANTANA - BA.

PROJETO:		ESTRUTURAL	
ASSUNTO:		CASA PADRÃO - FORMAS DAS COBERTURAS, LAJE E CORTES	
DESENHO:	DATA:	ESCALA:	ARQUIVO:
	JANEIRO/2021	INDICADA	
			FOLHA: 02



TOMADAS
ESC. 1/50
PLANTA BAIXA-UNIDADE PADRÃO

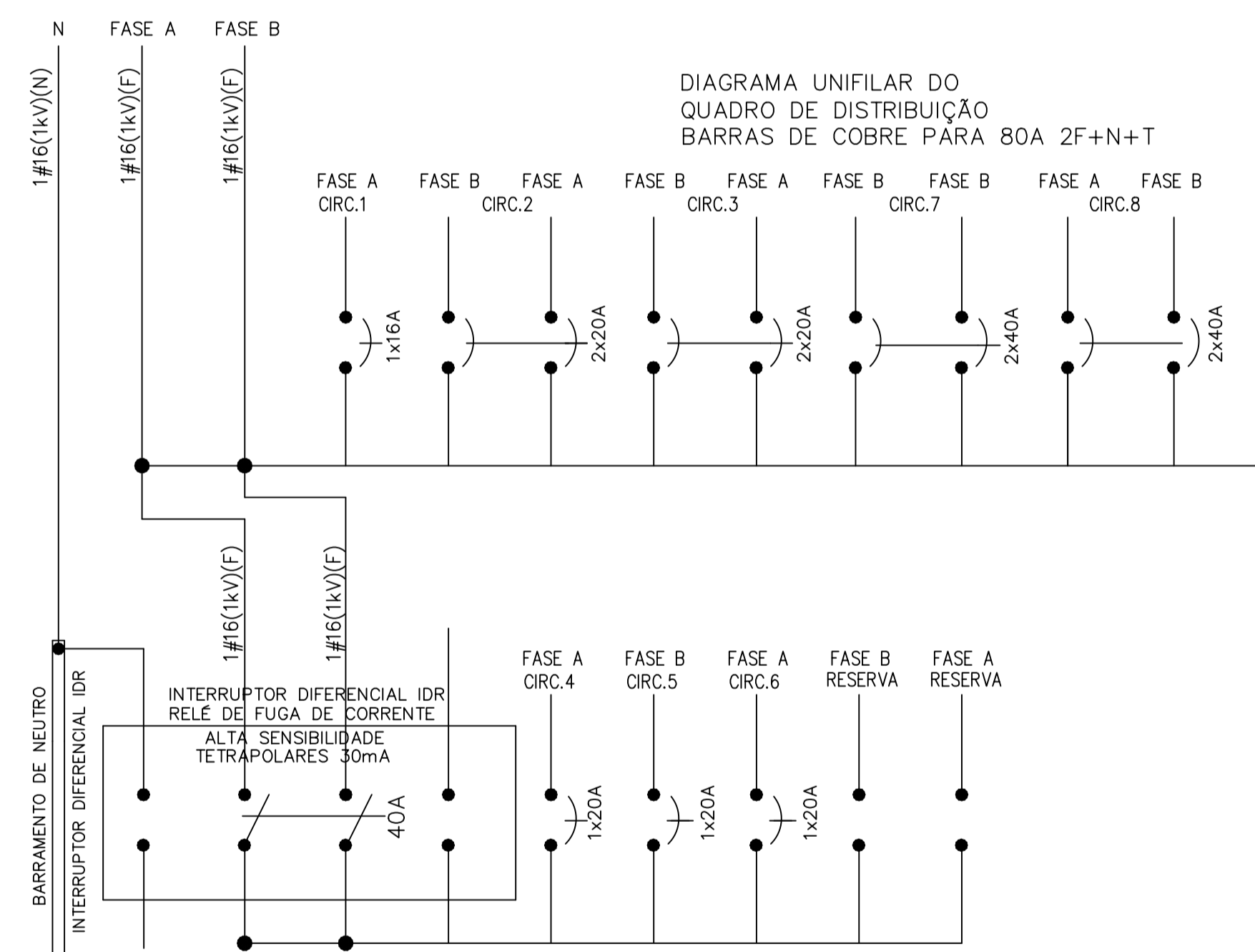


ILUMINAÇÃO
ESC. 1/50
PLANTA BAIXA-UNIDADE PADRÃO

QUADRO DE DISTRIBUIÇÃO CASA

CIRCUITO	ILUMINAÇÃO FLUORESCENTE		TOMADAS				POTENCIA W	DISJUNTOR	CONDUTOR	FASES	CÔMODOS/EQUIPAMENTOS
	25w	50w	100w	600w	900w	5.500w					
1	7	5					900	1x16	1,5	A	ILUMINAÇÃO(CASA)
2					1		900	2x20	2,5	A-B	PREVISÃO SPLIT (9.000BTU)(QUARTO 01)
3					1		900	2x20	2,5	A-B	PREVISÃO SPLIT (9.000BTU)(SUITE)
4			10				1.000	1x20	2,5	B	TOMADAS(ESTAR/JANTAR/QUARTO 01/02/SANITÁRIOS)
5				1			600	1x20	2,5	B	TOMADAS(COZINHA)
6			5	1			1.100	1x20	2,5	A	TOMADAS(COZINHA/SERVIÇO)
7						1	5.500	2x40	6,0	A-B	CHUVEIRO ELÉTRICO(SANITÁRIO)
8						1	5.500	2x40	6,0	A-B	CHUVEIRO ELÉTRICO(SANIT. SUÍTE)
TOTAL	7	5	15	2	1	2	16.400				RESERVA RESERVA RESERVA RESERVA

TENSÃO = 220/127V



TOMADA PADRÃO BRASILEIRO
2P+T 20A

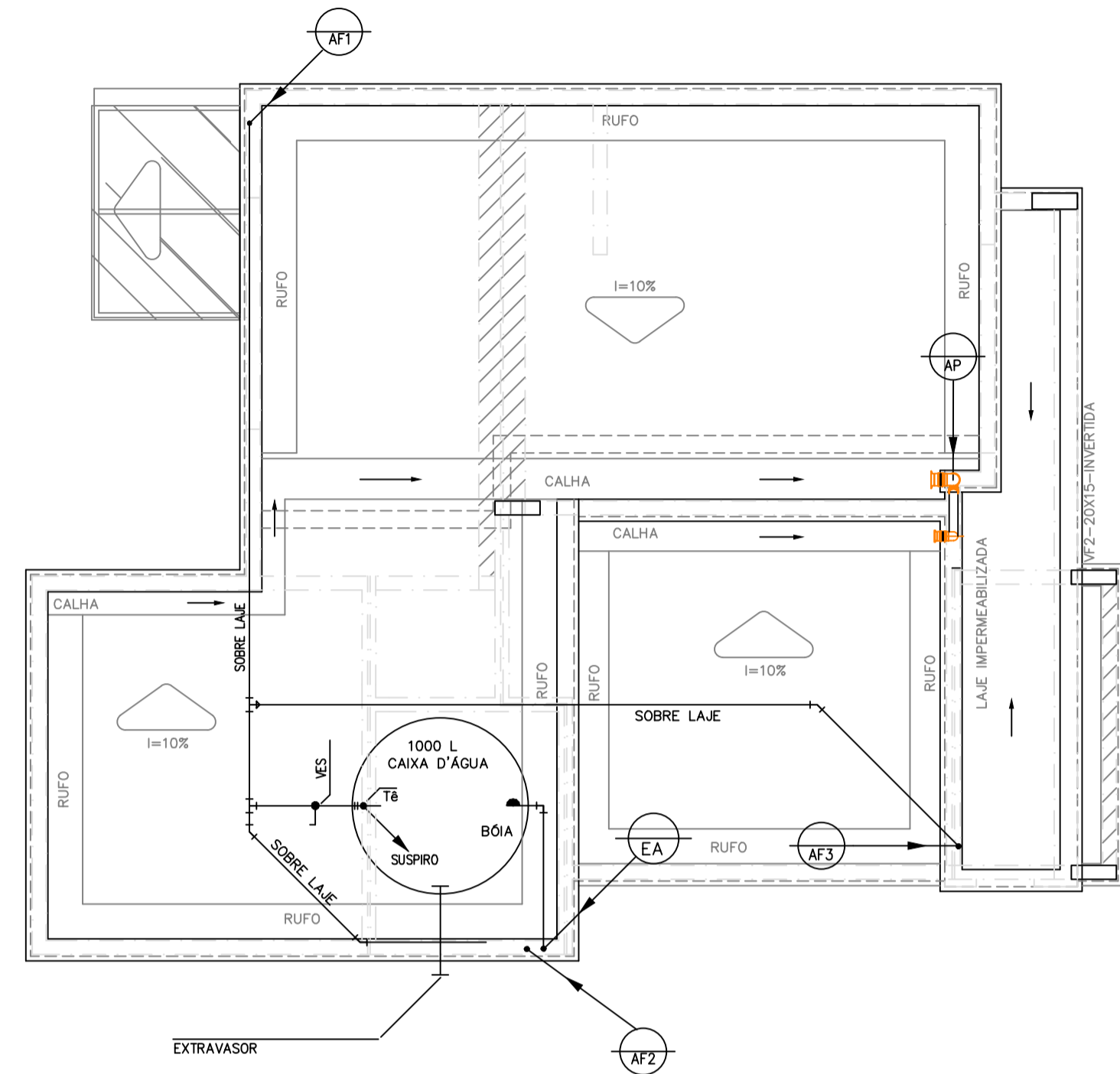
INTERRUPTOR C/TOMADA PADRÃO BRASILEIRO
2P+T 10A

TOMADA PADRÃO BRASILEIRO
2P+T 10A

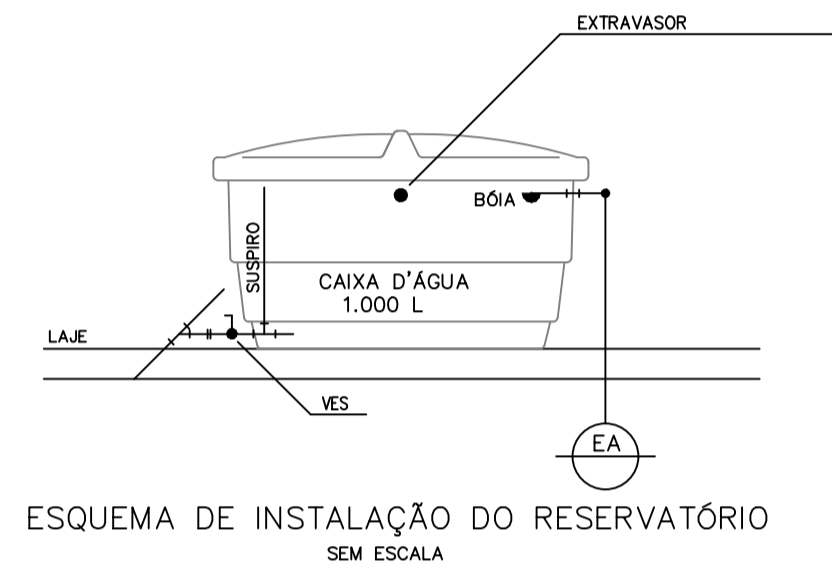
CONVENÇÕES

- - PONTO DE LUZ NA PAREDE C/CAIXA OCTOGONAL 3x3
- - PONTO DE LUZ NO TETO C/CAIXA OCTOGONAL 3x3
- - PONTO DE LUZ NO TETO C/CAIXA OCTOGONAL FUNDO MOVEL 4x4
- - INTERRUPTOR DUPLO
- - INTERRUPTOR TRIPLO
- - INTERRUPTOR DUPLO C/TOMADA
- - INTERRUPTOR C/TOMADA
- - INTERRUPTOR SIMPLES
- ▽ - TOMADA BAIXA (2P+T PADRÃO BRASILEIRO)
- ▽ - TOMADA MEIA ALTA (2P+T PADRÃO BRASILEIRO)
- ▽ - TOMADA BAIXA 2P+T 20A(PADRÃO BRASILEIRO)
- ▽ - TOMADA ALTA (2P+T PADRÃO BRASILEIRO)
- ▽ - TOMADA DUPLA 2P+T 20A(PADRÃO BRASILEIRO)
- ▽ - TOMADA DUPLA 2P+T 20A(PADRÃO BRASILEIRO)
- ▽ - TOMADA DUPLA BAIXA (2P+T PADRÃO BRASILEIRO+USB)
- - TOMADA DE PISO 2P+T 20A(PADRÃO BRASILEIRO)
- - TOMADA DE PISO 2P+T 10A(PADRÃO BRASILEIRO)
- - TOMADA DE PISO USB
- - PULSADOR CAMPANHA
- - TOMADA ALTA P/ILUMINAÇÃO DE EMERGÊNCIA (PADRÃO BRASILEIRO)
- - PONTO CAMPANHA
- - QUADRO DE DISTRIBUIÇÃO A 1.60 DA PARTE MAIS ALTA
- - ELETRODUTO DESCE
- - ELETRODUTO SOBE
- - CAIXA PASSAGEM
- - FIOS NEUTRO, FASE, RETORNO E TERRA
- - ELETRODUTO EMBUTIDO NO TETO OU PAREDE
- - ELETRODUTO EMBUTIDO NO PISO
- - ELETRODUTO PELO TETO APARENTE
- C - CIRCUITO DE CAMPANHA

CONDOMÍNIO FENDI DESIGN RESIDENCE
AV. ROSALVO BITTENCOURT, S/N, BAIRRO CHAPARRAL - FEIRA DE SANTANA-BA
INSTALAÇÕES ELÉTRICAS
PLANTA BAIXA - UNIDADE PADRÃO
TIPO - 01

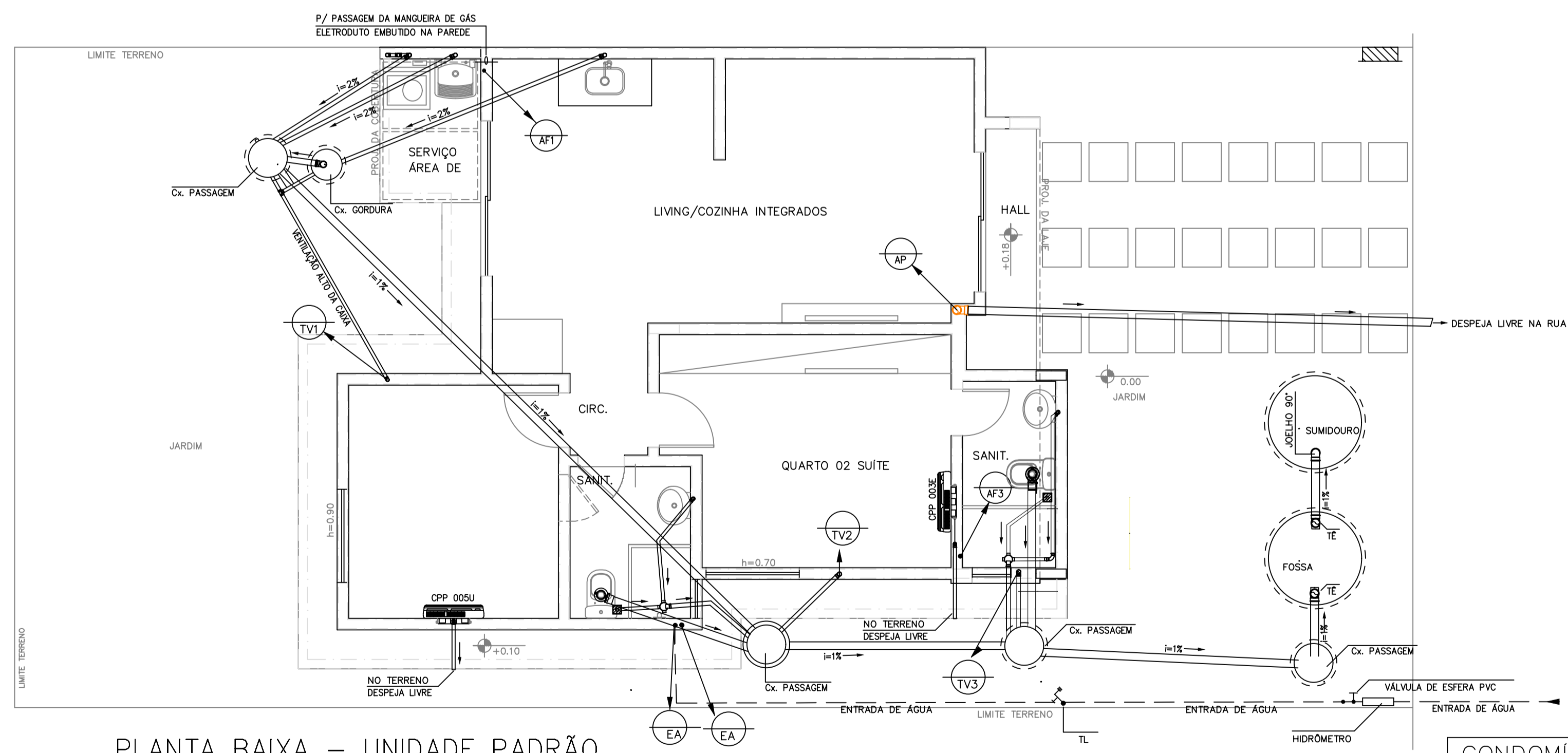


COBERTURA – UNIDADE PADRÃO
ESC. 1/50



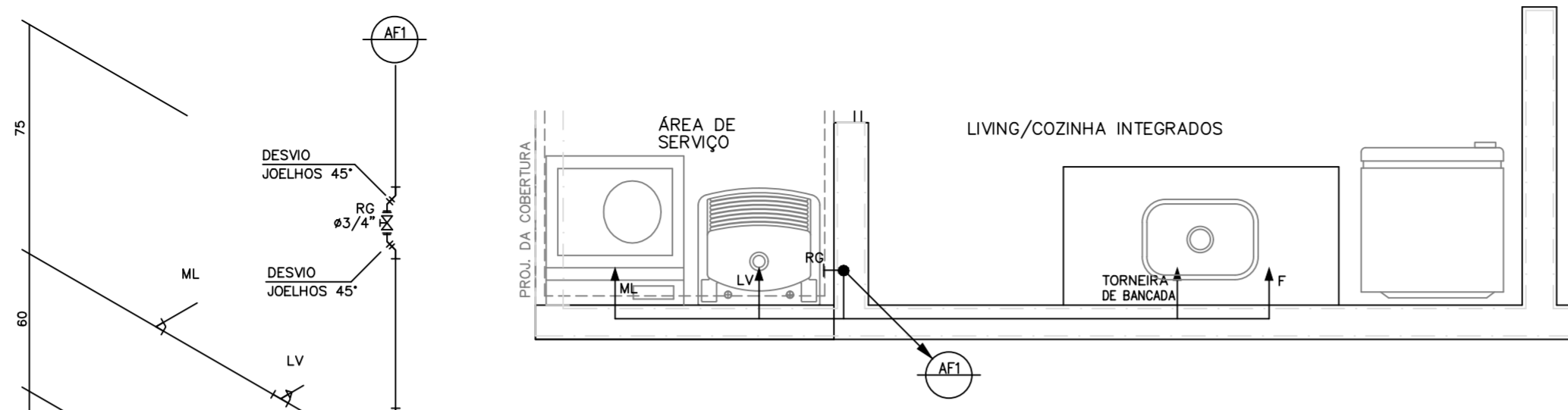
LEGENDA

- AP – TUBO DE QUEDA ÁGUAS PLUVIAS EM mm
- TV – TUBO DE VENTILAÇÃO EM mm
- EA – ENTRADA DE ÁGUA EM mm
- — — — — TUBO DE ÁGUA FRIA PVC SOLDÁVEL
- — — — — TUBO DE ÁGUA FRIA PELO PISO PVC SOLDÁVEL
- TUBO SOBE
- ← TUBO DESCE
- AF – COLUNA DE ÁGUA FRIA EM mm
- L – LAVATÓRIO
- F – FILTRO
- D – DUCHA
- Ch – CHUVEIRO
- LV – LAVANDERIA
- CA – CAIXA DE DESCARGA ACOPLADA
- RG – REGISTRO GAVETA C/ CANOPLA
- V.E.S – VÁLVULA DE ESFERA SOLDÁVEL
- TL – TORNEIRA DE LAVAGEM



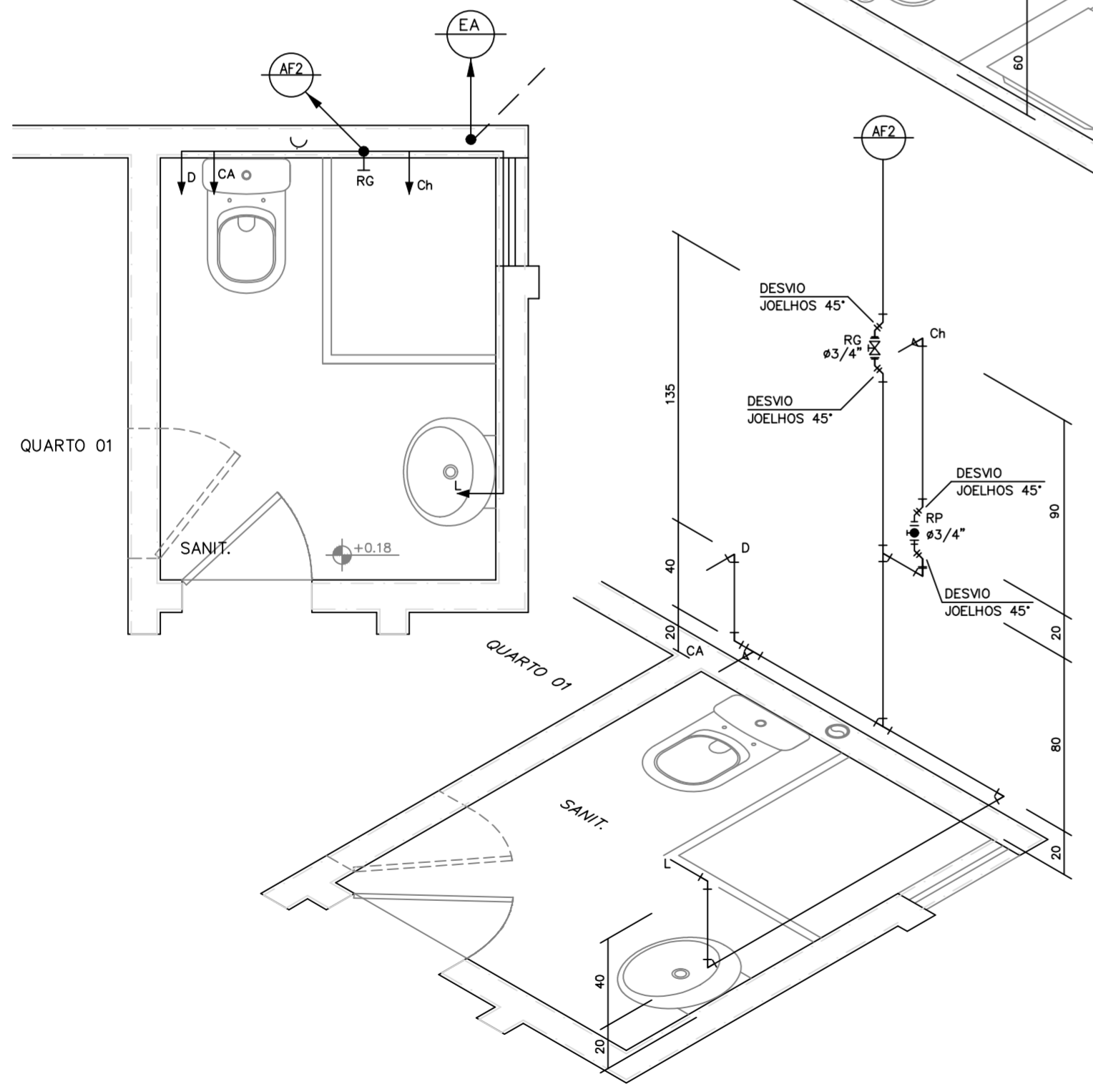
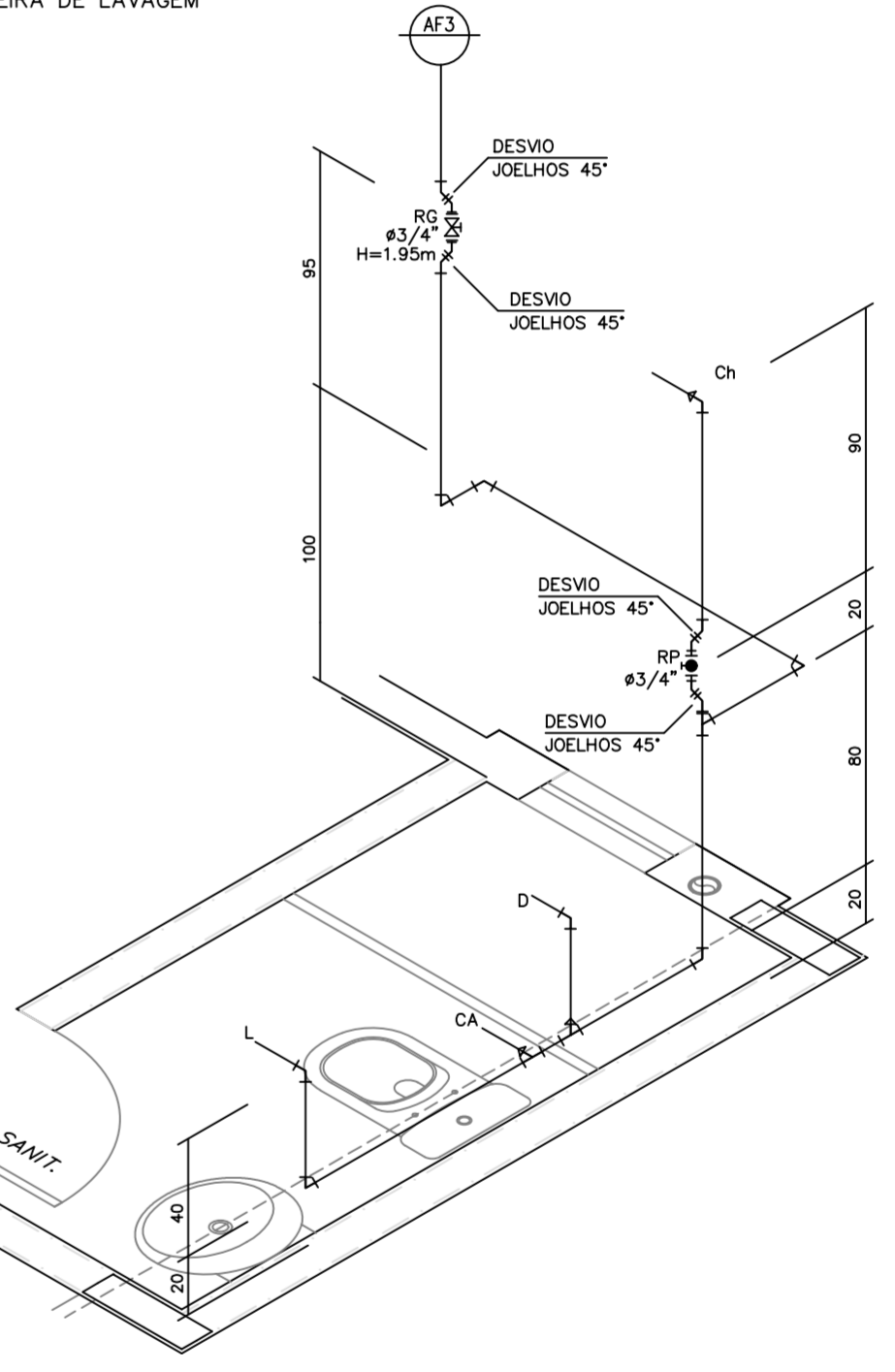
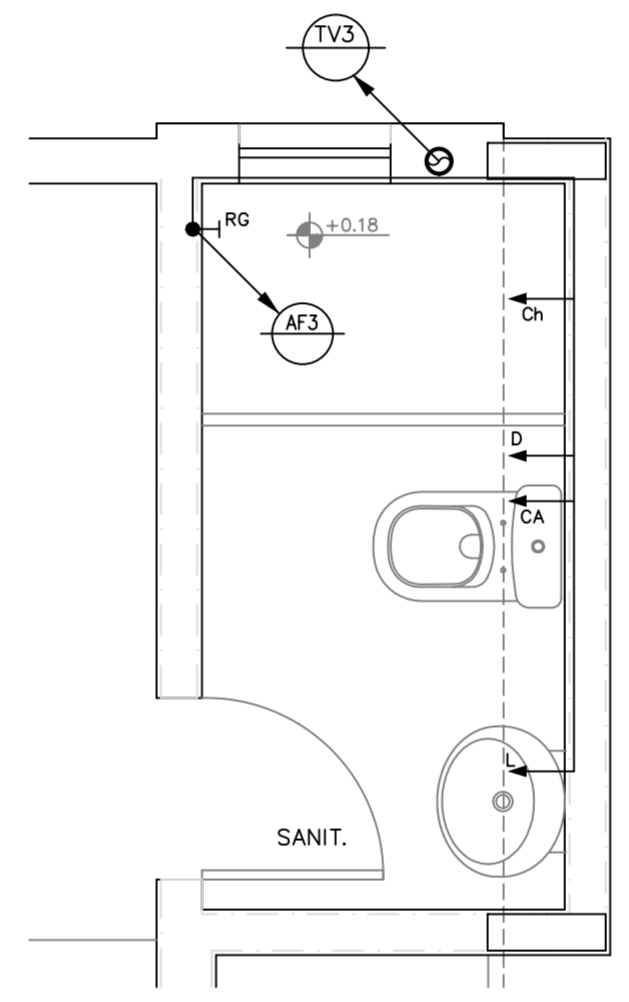
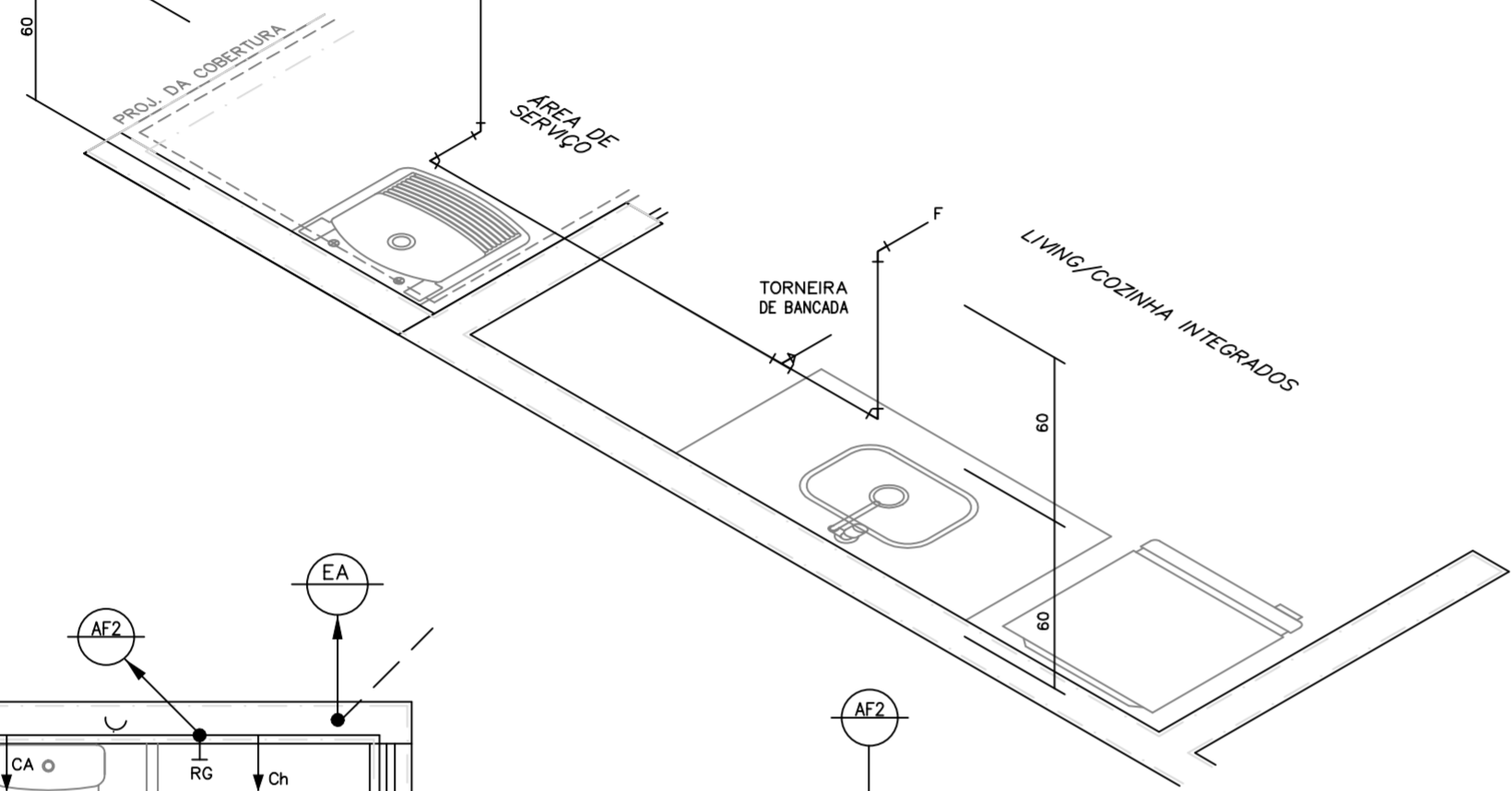
PLANTA BAIXA – UNIDADE PADRÃO
ESC. 1/50

CONDOMÍNIO FENDI DESIGN RESIDENCE
AV. ROSALVO BITTENCOURT, S/Nº, BAIRRO CHAPARRAL – FEIRA DE SANTANA-BA
INSTALAÇÕES HIDRÁULICO-SANITÁRIAS
PLANTA BAIXA – UNIDADE PADRÃO TIPO-01



LEGENDA

- AP - TUBO DE QUEDA ÁGUAS PLUVIAS EM mm
- TV - TUBO DE VENTILAÇÃO EM mm
- EA - ENTRADA DE ÁGUA EM mm
- - TUBO DE ÁGUA FRIA PVC SOLDÁVEL
- - - - TUBO DE ÁGUA FRIA PELO PISO PVC SOLDÁVEL
- ⊙ → - TUBO SOBE
- ⊙ ← - TUBO DESCE
- AF - COLUNA DE ÁGUA FRIA EM mm
- L - LAVATÓRIO
- F - FILTRO
- D - DUCHA
- Ch - CHUVEIRO
- LV - LAVANDERIA
- CA - CAIXA DE DESCARGA ACOPLADA
- RG - REGISTRO GAVETA C/ CANOPLA
- V.E.S - VÁLVULA DE ESFERA SOLDÁVEL
- TL - TORNEIRA DE LAVAGEM



UNIDADE PADRÃO
DETALHES DE ÁGUA FRIA/ISOMÉTRICO
ESC. _____ 1/25

CONDOMÍNIO FENDI DESIGN RESIDENCE	
AV. ROSALVO BITTENCOURT, S/N°, BAIRRO CHAPARRAL - FEIRA DE SANTANA-BA	
INSTALAÇÕES HIDRÁULICO-SANITÁRIAS DETALHES DE ESGOTO E ÁGUA FRIA - UNIDADE PADRÃO	TIPO-01